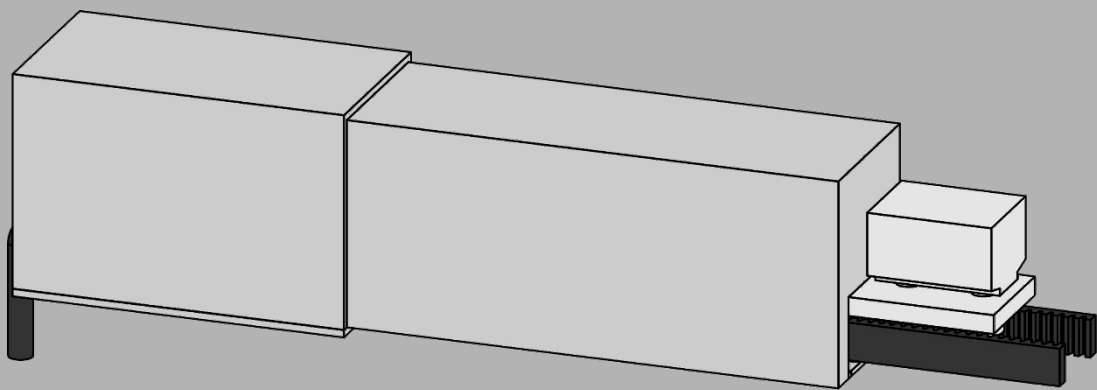


ANSCHLUSSPLAN



Motor Prometheus XS-2/230V

Produktgruppe: Schiebeladen, -Tür, -Fenster
Version: 1.4
Sprache: deutsch
Originalsprache: deutsch
Dokument: -----

Baier GmbH
Reiersbacher Strasse 28
D-77871 Renchen-Ulm

Tel. +49 (0) 78 43 / 94 76 - 0
Fax +49 (0) 78 43 / 94 76 - 33

info@baier-gmbh.de
www.baier-gmbh.de



Impressum

Baier GmbH
Reiersbacher Strasse 28
D-77871 Renchen-Ulm

+49 (0) 78 43 / 94 76 - 0
+49 (0) 78 43 / 94 76 - 33

info@baier-gmbh.de
www.baier-gmbh.de

Dokumentinformationen	Dokumenttyp:	Anschlussplan
	Titel:	Motor Prometheus XS-2/230V
	Produktgruppe:	Schiebeladen, -Tür, -Fenster
	Version:	1.4
	Sprache:	deutsch
	Originalsprache:	deutsch
	Dokument:	-----

Urheberrechtshinweis Dieses Dokument ist urheberrechtlich geschützt. Es darf ohne vorherige schriftliche Erlaubnis durch den oben genannten Ersteller weder vollständig noch auszugsweise vervielfältigt, verbreitet oder zu Zwecken des Wettbewerbes unbefugt verwendet werden.

Alle Rechte an Zeichnungen und anderen Unterlagen, sowie jede Verfügungsbefugnis liegt beim Ersteller, auch für den Fall von Schutzrechtsanmeldungen.

Konformitätserklärung Das Produkt entspricht den grundlegenden Anforderungen der zutreffenden europäischen Richtlinien. Die Konformität wurde nachgewiesen. Das Original der Konformitätserklärung ist als separates Dokument verfügbar und kann beim Hersteller angefragt werden.

Technische Änderungen Unsere Produkte werden ständig weiterentwickelt und verbessert. Die in dieser Ausgabe enthaltenen Daten entsprechen dem Stand des Produktes zum Zeitpunkt der Erstellung dieses Dokumentes.

Spätere Änderungen von technischen Details gegenüber den Angaben und Abbildungen des Dokuments sind vorbehalten. Verwenden Sie immer die aktuelle Version des Dokuments und kontaktieren Sie im Zweifelsfall den Hersteller.



Inhaltsverzeichnis

1	Zu diesem Dokument	4
1.1.1	Zielgruppe.....	4
1.1.2	Ziel des Dokuments.....	4
1.1.3	Verweis auf andere Dokumente, Richtlinien und Normen	4
1.1.4	Verwendete Symbolik.....	5
2	Sicherheit	6
2.1	Voraussetzungen zum Betrieb	6
2.1.1	Umgebungsbedingungen	6
2.2	Bestimmungsgemäße Verwendung	6
2.3	Verhalten im Fehlerfall	6
3	Funktionsbeschreibung	7
3.1	Abmessungen.....	8
4	Kabelverlegung	9
4.1	Leitungsschema	9
4.1.1	4-Leiter Variante	9
4.1.2	3-Leiter Variante	9
4.1.3	2-Leiter Variante	9
4.2	zu verwendende Leitungen	9
5	Anschluss	10
5.1	4-Leiter Variante	10
5.2	3-Leiter Variante	10
5.3	2-Leiter Variante	10
6	Funkempfänger	11
6.1	Funksender programmieren	11
6.1.1	Ersten Funksender einlernen	11
6.1.2	Weitere Funksender einlernen	11
6.1.3	Funksender löschen mit eingelerntem Funksender	12
6.1.4	Notfall-Lernen bei verlorenem Funksender	13



1 Zu diesem Dokument

1.1.1 Zielgruppe

Dieses Dokument richtet sich an ausgebildetes Fachpersonal. Montagearbeiten erfolgen nur durch handwerklich ausgebildetes und entsprechend geschultes Personal. Elektroanschlüsse erfolgen durch den Fachmann.

Der Inhalt dieses Dokuments muss den Ausführenden zugänglich gemacht, verstanden und umgesetzt werden.

1.1.2 Ziel des Dokuments

Dieses Dokument beinhaltet wichtige Informationen zur Montage und zum Anschluss des Produktes. Das Dokument ist vor den auszuführenden Arbeiten zu lesen, dem Betreiber auszuhändigen und zu erläutern sowie als Bestandteil des Produktes jederzeit zugänglich aufzubewahren.

1.1.3 Verweis auf andere Dokumente, Richtlinien und Normen

Zusätzlich zu diesem Dokument sind weitere Dokumente, Richtlinien, Normen und Gesetze für Produkte dieser Art zu beachten.



Hinweis

Der verarbeitende Betrieb hat eine erhöhte Beratungspflicht gegenüber dem Kunden. Die einschlägigen Richtlinien und Normen sind zu beachten.



1.1.4 Verwendete Symbolik



Hinweis

Ein Hinweis kennzeichnet ergänzende und wichtige Zusatzinformationen.

ACHTUNG



Beschreibung von Art und Quelle der Gefahr

Mit dieser Symbolik gekennzeichnete Warnungen betreffen die Sicherheit. Bei Nichtbeachtung können Sachschäden die Folge sein.

➤ Handlungsanweisungen zur Gefahrenabwehr

VORSICHT



Beschreibung von Art und Quelle der Gefahr

Mit dieser Symbolik gekennzeichnete Warnungen betreffen die Sicherheit. Bei Nichtbeachtung können Sach- und Personenschäden die Folge sein.

Die folgenden Warnstufen kennzeichnen aufsteigend die Wahrscheinlichkeit und Schwere der ausgehenden Gefahr:

- Vorsicht, gelb unterlegt
- Warnung, orange unterlegt
- Gefahr, rot unterlegt

➤ Handlungsanweisungen zur Gefahrenabwehr

- symbolisiert eine Liste ohne bestimmte Reihenfolge
- 1. symbolisiert Listen oder Handlungsanweisungen mit bestimmter Reihenfolgen

Listen

- symbolisiert einen Handlungsschritt
 - symbolisiert einen Verweis auf andere Stellen
- ✓ symbolisiert das Handlungsergebnis

Handlungsanweisungen



2 Sicherheit

GEFÄHR



Lebensgefahr durch Stromschlag

Gefährliche Verletzungen, Tod und Sachschaden durch gefährliche elektrische Spannung

- Elektroanschlüsse erfolgen nur durch den Fachmann
- Geräte vor allen Arbeiten stromlos schalten und vor Wiedereinschalten sichern
- Einschlägige Sicherheits- und Unfallverhütungsvorschriften beachten

2.1 Voraussetzungen zum Betrieb



Hinweis

Vor Inbetriebnahme dieses Produktes ist die Betriebsanleitung zu lesen und zu beachten.

2.1.1 Umgebungsbedingungen

Der Motor Prometheus XS-2/230V ist für dein Einsatz im geschützten Außenbereich ausgelegt. Er darf nicht direkt mit direkter Feuchtigkeit, beispielsweise durch Regen in Kontakt kommen. Weitere Informationen sind dem Datenblatt zu entnehmen.

2.2 Bestimmungsgemäße Verwendung

Dieses Produkt dient als Antrieb für Schiebeläden, Schiebetüren und Schiebefenster. Es wird direkt an das 230V, 50Hz AC Versorgungsnetz angeschlossen. Es sind verschiedene Anschlussvarianten verfügbar.

Die Angaben des Herstellers zur Dimensionierung, also maximale und minimale Abmaße, maximale Gewichte und ähnliche Angaben sind zu beachten.

Jeglicher darüber hinausgehender Betrieb des Produkts gilt als nicht bestimmungsgemäße Verwendung.

Es ist nicht sichergestellt dass das Produkt mit Steuerungen oder sonstiger Elektronik anderer Hersteller funktioniert.

2.3 Verhalten im Fehlerfall

Sollten Sie einen Fehler feststellen ist das Gerät still zu legen und der Hersteller zu kontaktieren.

Gerät stilllegen

- Produkt nicht mehr bedienen
- Gerät von der Versorgungsspannung trennen
- Hersteller kontaktieren



3 Funktionsbeschreibung

Der Motor besteht im internen Aufbau aus einem 24V Gleichstrommotor, einer Elektronik und einem Netzteil. Der Motor treibt in der Regel mittels eines Zahnriemens einen Schiebeladen oder eine Schiebetür an.

Der Motor verfügt immer über 4 Adern im Anschlusskabel. Der Anschluss dieser Kabel entscheidet über die Art der Bedienung:

- Beim 4-Leiter Anschluss werden folgende Anschlüsse ausgeführt:
L (Phase, permanent), N (Neutralleiter), Auf (L Phase) und Zu (L Phase).

Der Motor wird im Regelfall permanent mit Spannung versorgt. Wird einer der beiden Steuereingänge mit Spannung beschalten beginnt der Motor in die gewünschte Richtung zu fahren. Das Steuersignal muss dabei während der Fahrt nicht permanent anliegen, ein kurzer Impuls genügt.

Der Motor stoppt wenn ein Hindernis erkannt, ein Impuls in die Gegenrichtung gegeben oder das Ende des Fahrweges erreicht wird.

- Beim 3-Leiter Anschluss werden folgende Anschlüsse ausgeführt:
N (Neutralleiter), Auf (L Phase) und Zu (L Phase).
L (Phase, permanent) wird nicht angeschlossen.

Der Motor wird nur über die Steuereingänge mit Spannung versorgt. Wird einer der beiden Steuereingänge mit Spannung beschalten beginnt der Motor in die gewünschte Richtung zu fahren. Das Steuersignal muss dabei während der Fahrt permanent anliegen.

Der Motor stoppt wenn ein Hindernis erkannt oder das Ende des Fahrweges erreicht wird. Außerdem stoppt der Motor wenn das Steuersignal abfällt.

- Beim 2-Leiter Anschluss werden folgende Anschlüsse ausgeführt:
L (Phase, permanent) und N (Neutralleiter).
Auf (L Phase) und Zu (L Phase) werden nicht angeschlossen.

Der Motor wird im Regelfall permanent mit Spannung versorgt. Die Ansteuerung erfolgt über einen integrierten Funkempfänger. Wird dieser aktiviert beginnt der Motor in die gewünschte Richtung zu fahren. Das Funksignal muss dabei während der Fahrt nicht permanent anliegen, ein kurzer Impuls genügt.

Der Motor stoppt wenn ein Hindernis erkannt, ein Funk-Impuls in die Gegenrichtung gegeben oder das Ende des Fahrweges erreicht wird.

Optional verfügt der Motor über einen integrierten Funkempfänger zur Ansteuerung.

Beim 4-Leiter Anschluss kann der Funk optional, zusätzlich zum bauseitigen Taster zur Ansteuerung eingesetzt werden.

Beim 3-Leiter Anschluss kann der Funk, auf Grund der nicht permanenten Spannungsversorgung nicht sinnvoll eingesetzt werden.

Beim 2-Leiter Anschluss muss der Funk zur Ansteuerung eingesetzt werden.

Aufbau und Funktion des Motors

4-Leiter Anschluss, Automatik optional mit Funk

3-Leiter Anschluss, Totmann kein Funk möglich

2-Leiter Anschluss, zwingend mit Funk

Funksender- und Empfänger

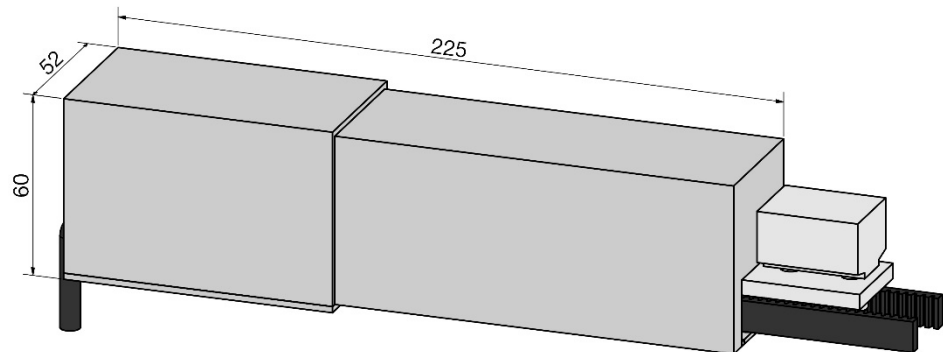


3 Funktionsbeschreibung

Konfiguration und Inbetriebnahme	Der Motor verfügt über keine weiteren Einstell- oder Konfigurationsmöglichkeiten. Er ist nach erfolgter Montage und erfolgtem Anschluss betriebsbereit. Es sind keine weiteren Schritte zur Inbetriebnahme notwendig.
Kraftabschaltung	<p>Das integrierte Motorsteuergerät dient dazu, den Motor so lange zu betreiben bis dieser das erlaubte Drehmoment übersteigt. Diese Funktion wird als Kraftabschaltung bezeichnet. Dadurch kann der Antrieb Hindernisse erkennen und ausschalten.</p> <p>Die Kraftabschaltung dient auch zur Erkennung der Endlagen. Da die Stromaufnahme des Motors in den Endlagen ansteigt schaltet der Antrieb aus.</p>
Langsamlauf	<p>In der ersten Fahrt ermittelt das integrierte Motorsteuergerät die Dauer einer normalen Fahrt. Kurz vor Ablauf dieser Dauer fährt der Motor nur mit reduzierter Geschwindigkeit um die Mechanik zu schonen und die Sicherheit zu erhöhen.</p> <p>Ebenso fährt der Motor mit reduzierter Geschwindigkeit wenn er vor dem Ende durch die Kraftabschaltung ausschaltet.</p>
Parallelschalten	Es können mehrere Motoren parallel an einen Bedienschalter angeschlossen werden. Es kann ein Motor parallel an mehreren Bediensaltern angeschlossen werden. Die maximale Schaltleistung der Installation ist hierbei zu beachten.

3.1 Abmessungen

Das Steuergerät sitzt in der Regel in Verlängerung des Motors und ist fest mit diesem verbunden. Die Abmessungen sind BxHxL ca. 52 x 60 x 225 mm, zzgl. Befestigungsklotz und Kabel.

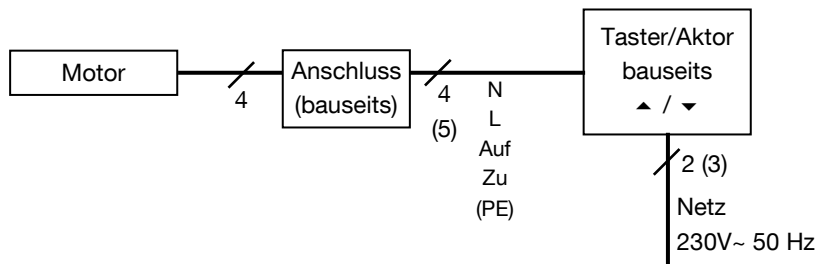




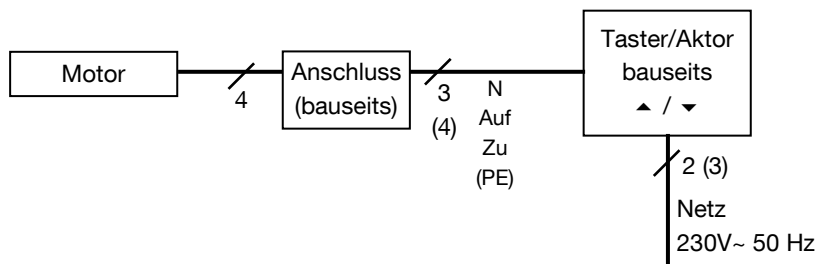
4 Kabelverlegung

4.1 Leitungsschema

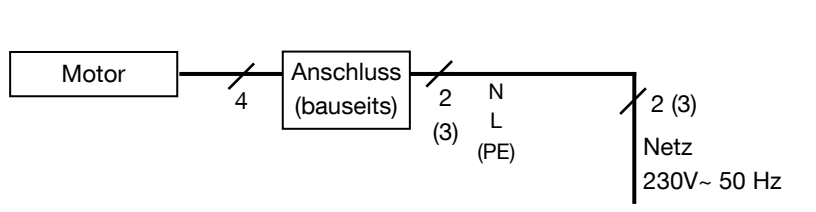
4.1.1 4-Leiter Variante



4.1.2 3-Leiter Variante



4.1.3 2-Leiter Variante



4.2 zu verwendende Leitungen

Die folgenden Angaben verstehen sich als Mindestangaben.

Leitung	Art der Leitung
zwischen Anschluss und Motor Kabel am Motor vormontiert	Kabeltyp: H05RN-F (o. glw.) 4 x 0,75 mm ² , Länge ca. 0,5m ohne speziellen Anschluss Optional andere Kabeltypen, Längen und Anschlüsse lieferbar.
zwischen Anschluss und Taster/Aktor sowie zwischen Taster/Aktor und Netz	bauseits, je nach Erfordernissen

Tabelle 1 – Leitungsarten



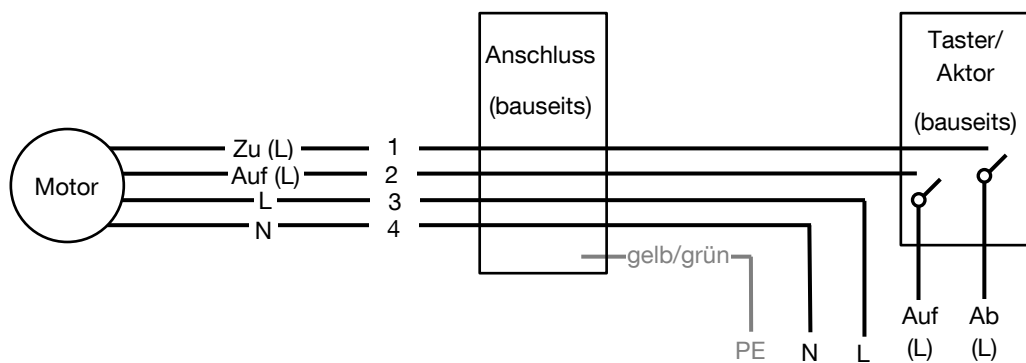
5 Anschluss

5 Anschluss

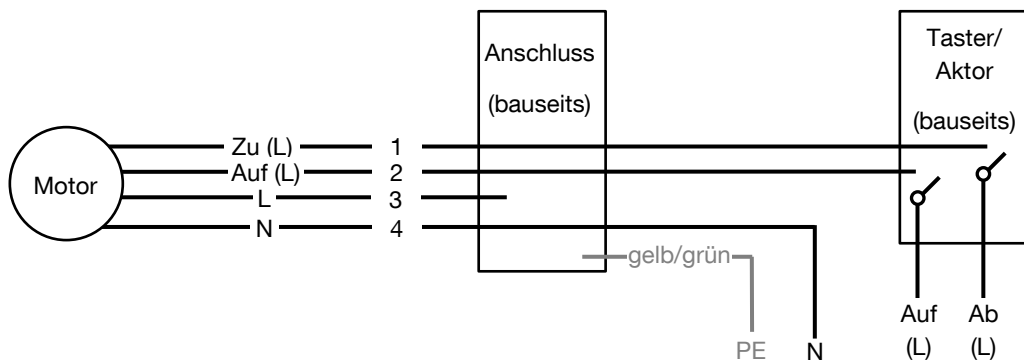
Herstellen der elektrischen Anschlüsse

- Netzversorgung sicher trennen
- Vor Wiedereinschalten sichern
 - Sicherheitshinweise siehe Kapitel 2
- Anschlüsse wie angegeben ausführen
- ✓ Der Motor ist angeschlossen

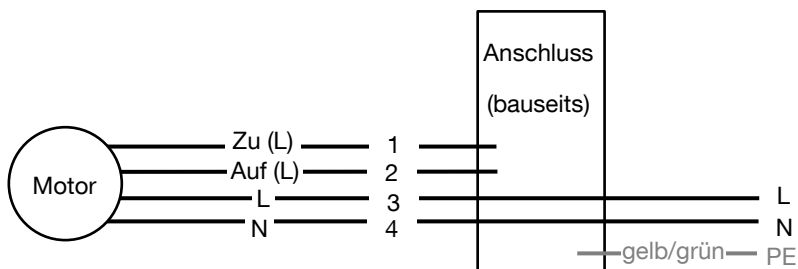
5.1 4-Leiter Variante



5.2 3-Leiter Variante



5.3 2-Leiter Variante





6 Funkempfänger

Zur Bedienung mittels eines oder mehrerer Funksender ist ein im Motor integrierter Funkempfänger lieferbar. Der Funkempfänger wird bereits im Werk eingebaut und ist ohne weitere Anschlüsse einsatzbereit.

6.1 Funksender programmieren

Zum Einlernen und löschen von Funksendern ist der Funkempfänger in den Lernmodus zu versetzen. Dies ist bei einem Gerät ohne bereits eingelernte Funksender nach dem Einschalten für ca. 30 Sekunden der Fall oder kann über einen bereits eingelernten Funksender mit Lerntaste herbeigeführt werden.



Hinweis

Es können maximal 32 Funksender auf einem Funkempfänger eingelernt werden.

6.1.1 Ersten Funksender einlernen

Sofern auf den Funkempfänger noch kein Funksender eingelernt wurde, befindet sich der Funkempfänger nach dem Einschalten für ca. 30 Sekunden im Lernmodus.

- Motor, und damit den Funkempfänger, mit Spannung versorgen
- ✓ Funkempfänger befindet sich für ca. 30 Sekunden im Lernmodus
- Lerntaste am gewünschten Funksender kurz drücken (<1,6 Sekunden)
- ✓ Die LED des Funksenders blinkt im 1-Sekunden-Takt
- Eine der Funktionstasten (Auf, Zu oder ähnliches) am gewünschten Funksender kurz drücken (<1,6 Sekunden)
- ✓ Der Funksender ist eingelernt
- ✓ Der Lernmodus wird automatisch verlassen

6.1.2 Weitere Funksender einlernen

Wenn bereits ein oder mehrere Funksender eingelernt wurden, beispielsweise mit dem zuvor beschriebenen Vorgehen oder im Werk, so wird der Funkempfänger über einen der bereits eingelernten Funksender in den Lernmodus versetzt.

- Motor, und damit den Funkempfänger, mit Spannung versorgen
- Lerntaste am bereits eingelernten Funksender kurz drücken (<1,6 Sekunden)
- ✓ Die LED des bereits eingelernten Funksenders blinkt im 1-Sekunden-Takt
- Eine der Funktionstasten (Auf, Zu oder ähnliches) am bereits eingelernten Funksender kurz drücken (<1,6 Sekunden)
- ✓ Der Lernmodus ist für ca. 10 Sekunden aktiviert
- Lerntaste am gewünschten Funksender kurz drücken (<1,6 Sekunden)
- ✓ Die LED des bereits gewünschten Funksenders blinkt im 1-Sekunden-Takt
- Eine der Funktionstasten (Auf, Zu oder ähnliches) am gewünschten Funksender kurz drücken (<1,6 Sekunden)
- ✓ Der Funksender ist eingelernt
- ✓ Der Lernmodus wird automatisch verlassen



6.1.3 Funksender löschen mit eingelerntem Funksender

Es können, um den Funkempfänger auf Werkseinstellungen zurückzusetzen und die gewünschten Funksender erneut einzulernen, alle Funksender gelöscht werden. Hierzu wird ein bereits eingelernter Funksender benötigt.

- Motor, und damit den Funkempfänger, mit Spannung versorgen
- Lerntaste am bereits eingelernten Funksender lange drücken (>5 Sekunden)
- ✓ Die LED des bereits eingelernten Funksenders blinkt schnell
- Eine der Funktionstasten (Auf, Zu oder ähnliches) am bereits eingelernten Funksender lange drücken (>5 Sekunden)
- ✓ Alle Funksender sind gelöscht
- Motor, und damit den Funkempfänger, von der Spannung trennen
- ✓ Der Funksender befindet sich im Werkszustand, ohne eingelernte Funksender



6.1.4 Notfall-Lernen bei verlorenem Funksender

Sollte keiner der eingelernten Funksender verfügbar sein und sollen neue eingelernt werden, beispielsweise durch einen Verlust oder Defekt der bereits eingelernten Funksender, muss das so genannte Notfall-Lernen durchgeführt werden.



Hinweis

Führen Sie dieses Notfall-Lernen nur aus, sofern die bereits eingelernten Funksender nicht verfügbar sind. Für alle anderen Fälle sind die im Vorfeld beschriebenen Vorgehensweisen komfortabler.

- Motor, und damit den Funkempfänger, mit Spannung versorgen
 - Im nachfolgenden wird ein Ein- und Ausschalten des Motors, und damit des Funkempfängers beschrieben, welches insgesamt vier Mal zu wiederholen ist. Beim fünften Einschalten befindet sich der Funkempfänger wieder für 30 Sekunden im Lernmodus.

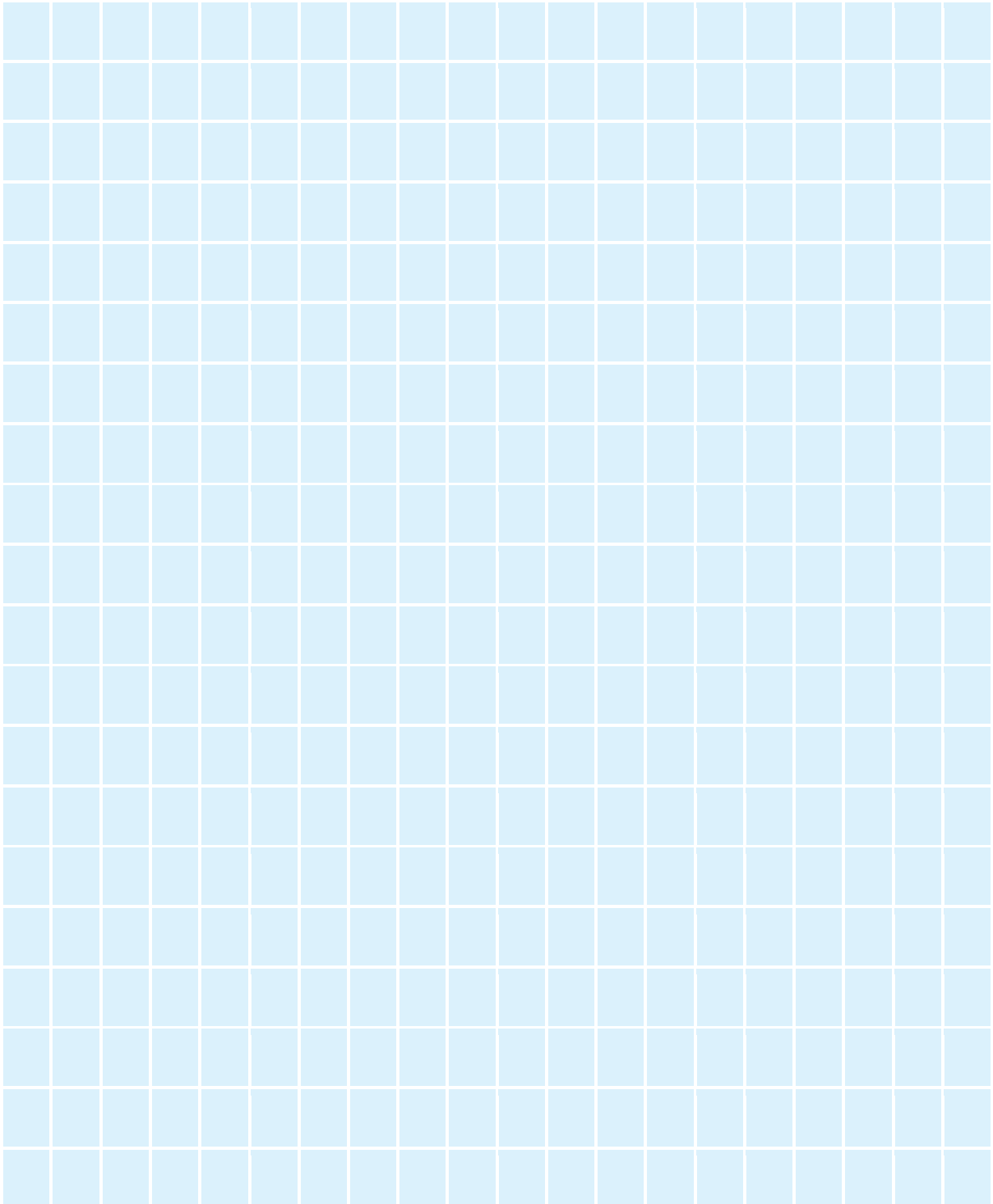
- Motor für mindestens 10 Sekunden von der Spannung trennen.
- Motor kurz mit Spannung versorgen (<0,5 Sekunden) und sofort wieder von der Spannung trennen.
- ✓ Erster kurzer Einschaltvorgang beendet

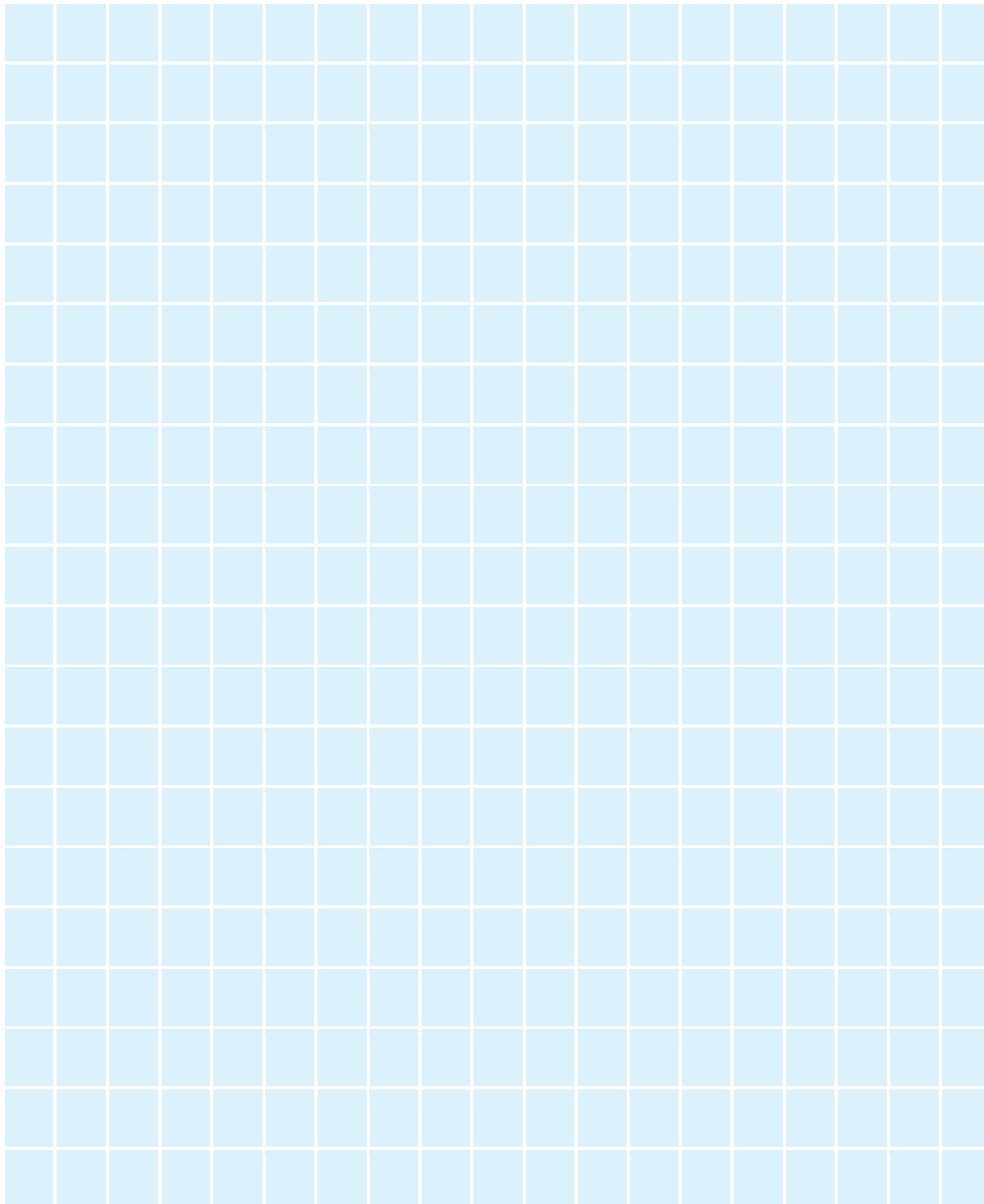
- Motor für mindestens 10 Sekunden von der Spannung trennen.
- Motor kurz mit Spannung versorgen (<0,5 Sekunden) und sofort wieder von der Spannung trennen.
- ✓ Zweiter kurzer Einschaltvorgang beendet

- Motor für mindestens 10 Sekunden von der Spannung trennen.
- Motor kurz mit Spannung versorgen (<0,5 Sekunden) und sofort wieder von der Spannung trennen.
- ✓ Dritter kurzer Einschaltvorgang beendet

- Motor für mindestens 10 Sekunden von der Spannung trennen.
- Motor kurz mit Spannung versorgen (<0,5 Sekunden) und sofort wieder von der Spannung trennen.
- ✓ Vierter kurzer Einschaltvorgang beendet

- Motor dauerhaft mit Spannung versorgen
- ✓ Funkempfänger befindet sich für ca. 30 Sekunden im Lernmodus
 - Einlernen von Funksendern wie im Kapitel 0 beschrieben durchführen
 - Wird der Lernmodus genutzt wird der neu eingelernten Funksender zusätzlich eingelernt, alle vormals eingelernten Funksender bleiben eingelernt.
 - Wird der Lernmodus nicht genutzt, d.h. keine neuen Funksender eingelernt oder der Motor wieder von der Spannung getrennt, so bleiben die bereits eingelernten Funksender eingelernt.Der komplette Vorgang ist bei Bedarf wieder zu wiederholen.





Bei uns erhalten Sie bewährte Qualität:

Baier GmbH
Reiersbacher Straße 28
D-77871 Renchen-Ulm

Tel. +49 (0) 78 43 / 94 76 - 0
Fax +49 (0) 78 43 / 94 76 - 33

info@baier-gmbh.de
www.baier-gmbh.de

