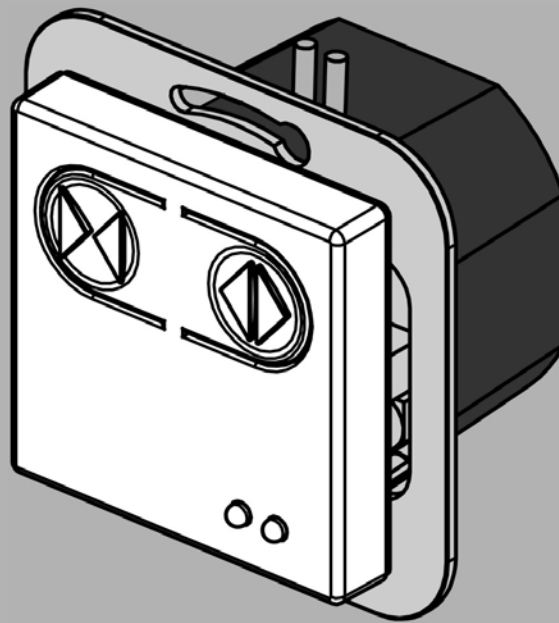


ANSCHLUSSPLAN



24V Motorsteuerung für Unterputzeinbau

Produktgruppe: Rollläden, Schiebefenster, Schiebeläden
Version: 1.1
Sprache: deutsch
Originalsprache: deutsch
Dokument: -----

Baier GmbH
Reiersbacher Strasse 28
D-77871 Renchen-Ulm

Tel. +49 (0) 78 43 / 94 76 - 0
Fax +49 (0) 78 43 / 94 76 - 33

info@baier-gmbh.de
www.baier-gmbh.de



Impressum

Baier GmbH
Reiersbacher Strasse 28
D-77871 Renchen-Ulm

+49 (0) 78 43 / 94 76 - 0
+49 (0) 78 43 / 94 76 - 33

info@baier-gmbh.de
www.baier-gmbh.de

Dokumentinformationen	Dokumenttyp:	Anschlussplan
	Titel:	24V Motorsteuerung für Unterputzeinbau
	Produktgruppe:	Rollladen, Schiebefenster, Schiebeladen
	Version:	1.1
	Sprache:	deutsch
	Originalsprache:	deutsch
	Dokument:	-----

Urheberrechtshinweis Dieses Dokument ist urheberrechtlich geschützt. Es darf ohne vorherige schriftliche Erlaubnis durch den oben genannten Ersteller weder vollständig noch auszugsweise vervielfältigt, verbreitet oder zu Zwecken des Wettbewerbes unbefugt verwendet werden.

Alle Rechte an Zeichnungen und anderen Unterlagen, sowie jede Verfügungsbefugnis liegt beim Ersteller, auch für den Fall von Schutzrechtsanmeldungen.

Konformitätserklärung Das Produkt entspricht den grundlegenden Anforderungen der zutreffenden europäischen Richtlinien. Die Konformität wurde nachgewiesen. Das Original der Konformitätserklärung ist als separates Dokument verfügbar und kann beim Hersteller angefragt werden.

Technische Änderungen Unsere Produkte werden ständig weiterentwickelt und verbessert. Die in dieser Ausgabe enthaltenen Daten entsprechen dem Stand des Produktes zum Zeitpunkt der Erstellung dieses Dokumentes.

Spätere Änderungen von technischen Details gegenüber den Angaben und Abbildungen des Dokuments sind vorbehalten. Verwenden Sie immer die aktuelle Version des Dokuments und kontaktieren Sie im Zweifelsfall den Hersteller.



Inhaltsverzeichnis

1	Zu diesem Dokument	4
1.1.1	Zielgruppe	4
1.1.2	Ziel des Dokuments	4
1.1.3	Verweis auf andere Dokumente, Richtlinien und Normen	4
1.1.4	Verwendete Symbolik	5
2	Sicherheit	6
2.1	Voraussetzungen zum Betrieb	6
2.1.1	Umgebungsbedingungen	6
2.2	Bestimmungsgemäße Verwendung	6
2.3	Verhalten im Fehlerfall	6
3	Funktionsbeschreibung	7
4	Kabelverlegung	8
4.1	Leitungsschema	8
4.2	zu verwendende Leitungen	8
5	Montage und Anschluss	9
5.1	Montage in Unterputzdosen	9
5.2	Demontage	10
5.3	Abmessungen	10
5.4	Elektrischer Anschluss	11
6	Inbetriebnahme	12
6.1	Konfiguration	13
6.1.1	Abschalttoleranz	13
6.1.2	Schalter	14
6.2	Schritte zur Inbetriebnahme	15
7	Funkempfänger	16
7.1	Montage des Funkempfängers	16
7.2	Funksender programmieren	16
7.2.1	Funksender einlernen	17
7.2.2	Funksender löschen	17



1 Zu diesem Dokument

1.1.1 Zielgruppe

Dieses Dokument richtet sich an ausgebildetes Fachpersonal. Montagearbeitern erfolgen nur durch handwerklich ausgebildetes und entsprechend geschultes Personal. Elektroanschlüsse erfolgen durch den Fachmann.

Der Inhalt dieses Dokuments muss den Ausführenden zugänglich gemacht, verstanden und umgesetzt werden.

1.1.2 Ziel des Dokuments

Dieses Dokument beinhaltet wichtige Informationen zur Montage und zum Anschluss des Produktes. Das Dokument ist vor den auszuführenden Arbeiten zu lesen, dem Betreiber auszuhändigen und zu erläutern sowie als Bestandteil des Produktes jederzeit zugänglich aufzubewahren.

1.1.3 Verweis auf andere Dokumente, Richtlinien und Normen

Zusätzlich zu diesem Dokument sind weitere Dokumente, Richtlinien, Normen und Gesetze für Produkte dieser Art zu beachten.



Hinweis

Der verarbeitende Betrieb hat eine erhöhte Beratungspflicht gegenüber dem Kunden. Die einschlägigen Richtlinien und Normen sind zu beachten.



1.1.4 Verwendete Symbolik



Hinweis

Ein Hinweis kennzeichnet ergänzende und wichtige Zusatzinformationen.

ACHTUNG



Beschreibung von Art und Quelle der Gefahr

Mit dieser Symbolik gekennzeichnete Warnungen betreffen die Sicherheit. Bei Nichtbeachtung können Sachschäden die Folge sein.

➤ Handlungsanweisungen zur Gefahrenabwehr

VORSICHT



Beschreibung von Art und Quelle der Gefahr

Mit dieser Symbolik gekennzeichnete Warnungen betreffen die Sicherheit. Bei Nichtbeachtung können Sach- und Personenschäden die Folge sein.

Die folgenden Warnstufen kennzeichnen aufsteigend die Wahrscheinlichkeit und Schwere der ausgehenden Gefahr:

- Vorsicht, gelb unterlegt
- Warnung, orange unterlegt
- Gefahr, rot unterlegt

➤ Handlungsanweisungen zur Gefahrenabwehr

- symbolisiert eine Liste ohne bestimmte Reihenfolge
- 1. symbolisiert Listen oder Handlungsanweisungen mit bestimmter Reihenfolgen

Listen

- symbolisiert einen Handlungsschritt
 - symbolisiert einen Verweis auf andere Stellen
- ✓ symbolisiert das Handlungsergebnis

Handlungsanweisungen



2 Sicherheit

GEFAHR



Lebensgefahr durch Stromschlag

Gefährliche Verletzungen, Tod und Sachschaden durch gefährliche elektrische Spannung

- Elektroanschlüsse erfolgen nur durch den Fachmann
- Geräte vor allen Arbeiten stromlos schalten und vor Wiedereinschalten sichern
- Einschlägige Sicherheits- und Unfallverhütungsvorschriften beachten

2.1 Voraussetzungen zum Betrieb



Hinweis

Vor Inbetriebnahme dieses Produktes ist die Betriebsanleitung zu lesen und zu beachten.

2.1.1 Umgebungsbedingungen

Die 24V Motorsteuerung für Unterputzeinbau ist für den Einsatz in Unterputzdosens ausgelegt, welche in trockenen Innenräumen montiert sind.

2.2 Bestimmungsgemäße Verwendung

Dieses Produkt dient als Motorsteuerung für 24V Motoren des Herstellers. Es wird von einem 24V Netzteil versorgt. Es bietet Anschlussmöglichkeiten für bauseitige Taster (0 / Auf / Zu).

Die Angaben des Herstellers zur Dimensionierung, also maximale und minimale Abmaße, maximale Gewichte und ähnliche Angaben sind zu beachten.

Jeglicher darüber hinausgehender Betrieb des Produkts gilt als nicht bestimmungsgemäße Verwendung.

Es ist nicht sichergestellt dass das Produkt mit Motoren oder sonstiger Elektronik anderer Hersteller funktioniert.

2.3 Verhalten im Fehlerfall

Sollten Sie einen Fehler feststellen ist das Gerät still zu legen und der Hersteller zu kontaktieren.

Gerät stilllegen

- Produkt nicht mehr bedienen
- Gerät von der Versorgungsspannung trennen
- Hersteller kontaktieren



3 Funktionsbeschreibung

Das Motorsteuergerät dient zur Ansteuerung eines 24V Gleichstrommotors. Der Motor treibt in der Regel mittels eines Zahnriemens einen Schiebeladen oder eine Schiebetür an. Das Motorsteuergerät wird mittels potentialfreien Eingängen (0 / Auf / Zu) angesteuert.

Motorsteuergerät

Die Steuerung ist für die Montage in einer Unterputzdose nach DIN 49073 konzipiert. Das Gehäuse verschwindet vollständig in dieser Unterputzdose und wird dort verklemt. Zur Bedienung ist ein frontseitiger, abnehmbarer Taster vorgesehen welcher in handelsübliche Schalterprogramme mit einem Wippenmaß von 55 mm passt.

Montage und Aussehen

Die Steuerung wird von einem Netzteil versorgt. Dieses liefert 24V Gleichstrom und ist direkt an die Steuerung montiert und mit dieser verbunden.

Netzteil

Zum Anschluss der Leitungen stehen Schraubklemmen zur Verfügung: Motor (Klemme 1 und 2) sowie Eingänge (Klemme 3, 4 und 5).

Anschluss

Die Steuerung verfügt zur Einstellung verschiedener Parameter über einen Potentiometer, einen DIP-Schalter mit vier Schaltern sowie einen Reset-Taster. Zur Darstellung der Betriebszustände und einfacheren Inbetriebnahme sind zwei Leuchtdioden vorhanden.

Anzeigen und Einstellungen

Das Motorsteuergerät kann in den Betriebsarten Halbautomatik oder Totmann betrieben werden:

Betriebsarten

- In der Betriebsart Halbautomatik fährt der Antrieb automatisch so lange ein Hindernis erkannt oder die Endlage erreicht wird, auch wenn das Ansteuersignal nicht mehr anliegt.
- In der Betriebsart Totmann fährt der Antrieb automatisch so lange ein Hindernis erkannt oder die Endlage erreicht wird, stoppt jedoch sofort wenn das Ansteuersignal nicht mehr anliegt.

Darüber hinaus kann eingestellt werden ob das Steuergerät mit einem Motor der Generation Prometheus XS oder Prometheus XS-2 und ob es mit einem Motor für ein Flügelgewicht bis 80 kg oder von 80 bis 120 kg betrieben wird.

Nach korrektem Anschluss und Inbetriebnahme dient das Motorsteuergerät dazu, den angeschlossenen 24V Gleichstrommotor so lange zu betreiben bis dieser eine erlaubte Stromaufnahme übersteigt. Diese Funktion wird als Kraftabschaltung bezeichnet, da der Motor durch die Begrenzung des Stromes ein definiertes Drehmoment nicht übersteigt. Dadurch kann der Antrieb Hindernisse erkennen und ausschalten.

Kraftabschaltung

Die Kraftabschaltung dient auch zur Erkennung der Endlagen. Da die Stromaufnahme des Motors in den Endlagen ansteigt schaltet der Antrieb aus.

Nach korrektem Anschluss und Inbetriebnahme hat das Motorsteuergerät die Dauer einer normalen Fahrt ermittelt. Kurz vor Ablauf dieser Dauer betreibt das Motorsteuergerät den Motor nur mit reduzierter Geschwindigkeit um die Mechanik zu schonen und die Sicherheit zu erhöhen.

Langsamlauf

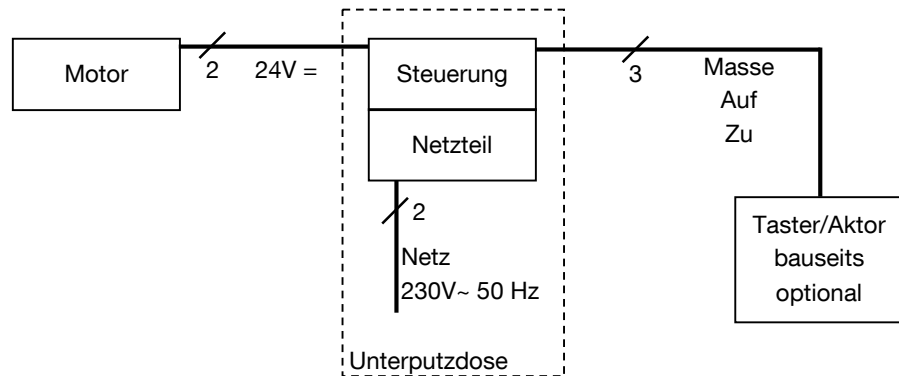
Das Motorsteuergerät kann auch im generellen Langsamlauf betrieben werden.



4 Kabelverlegung

4 Kabelverlegung

4.1 Leitungsschema



4.2 zu verwendende Leitungen

Die folgenden Angaben verstehen sich als Mindestangaben.

Leitung	Art der Leitung
zwischen Motor und Motorsteuergerät	Versorgung (24V =) bis 20 m: 2 x 0,50 mm ² 20 bis 50 m: 2 x 0,75 mm ² 50 bis 100 m: 2 x 1,50 mm ²
zwischen Taster/Aktor und Motorsteuergerät	optional bis 50 m: 3 x 0,25 mm ²

Tabelle 1 – Leitungsarten



5 Montage und Anschluss

⚠️ WARNUNG



Gefahr durch falsche Montage

- Diese Variante des Motorsteuergerätes ausschließlich in Unterputzdosen montieren.

5.1 Montage in Unterputzdosen

Die Abmessungen des Motorsteuergerätes sind ausgelegt für die Montage in Gerätedosen oder Geräteverbindungs-dosen (so genannte tiefe Unterputzdosen) nach DIN 49073 oder bauähnliche Dosen. Tiefe des Gerätes gemäß Kapitel 5.3 beachten.



Hinweis

Die Montage der Unterputzdose, die Kabelverlegung, des Schalterprogramms etc. erfolgt bauseits und wird nicht in diesem Dokument erläutert.

- Kabelverlegung fertigstellen
- Netzversorgung sicher trennen
- Vor Wiedereinschalten sichern
 - Sicherheitshinweise siehe Kapitel 2
- Leitungen von Motor und Stromversorgung zum Anschluss vorbereiten
- Steuerung in Unterputzdose einführen
- Elektrische Anschlüsse ausführen
 - Elektrische Anschlüsse siehe Kapitel 5.4
- Steuerung mit zwei Schrauben fixieren
- Inbetriebnahme ausführen
 - Inbetriebnahme siehe Kapitel 6
- Abdeckrahmen (bauseits) auflegen
- Taster auf den Abdeckrahmen in die Steuerung einführen
- ✓ Steuerung und Taster montiert

Steuerung montieren

Taster montieren

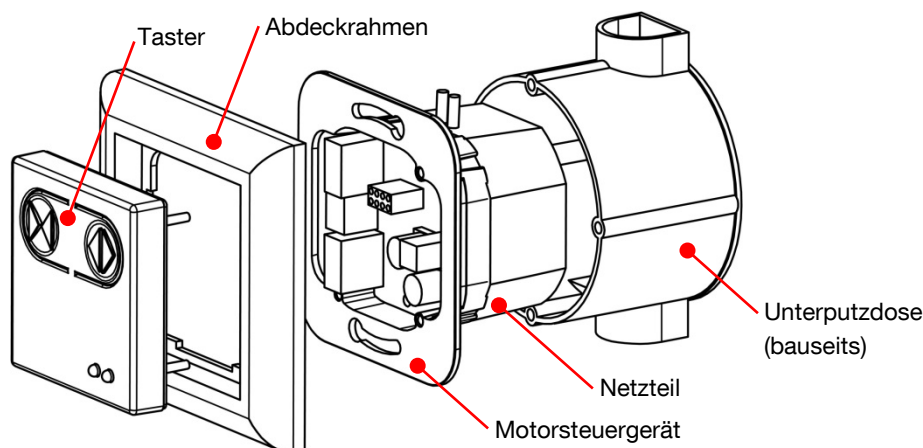


Abbildung 1 - Abbildungsbeschriftung



5 Montage und Anschluss

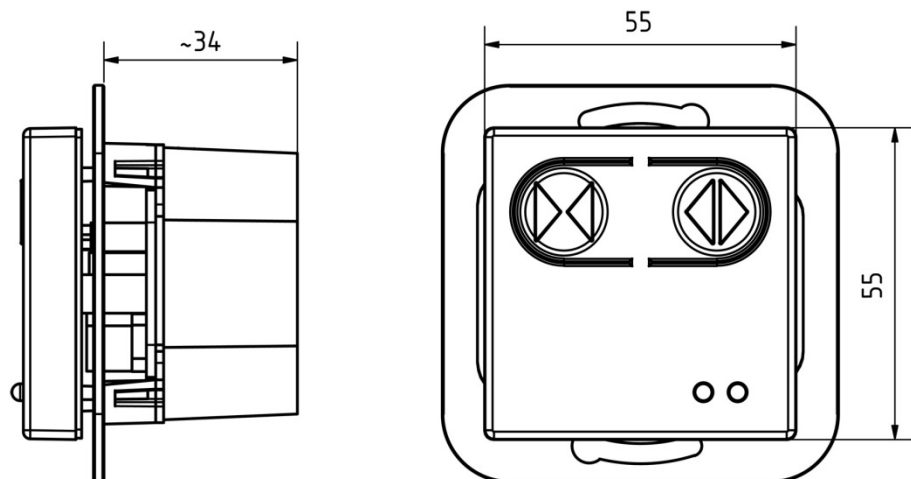
5.2 Demontage

- Steuerung demontieren**
- Netzversorgung sicher trennen
 - Vor Wiedereinschalten sichern
→ Sicherheitshinweise siehe Kapitel 2
 - Taster und Abdeckrahmen abziehen
 - Elektrische Anschlüsse entfernen
 - Beide Schrauben lösen
 - Motorsteuergerät aus der Unterputzdose herausnehmen
 - ✓ Die Steuerung ist demontiert

5.3 Abmessungen

Das Motorsteuergerät hat inkl. Netzteil einen Platzbedarf in der Unterputzdose von ca. 34 mm in der Tiefe.

Das Wippenmaß der Tasterabdeckung ist 55 mm.





5.4 Elektrischer Anschluss

⚠ VORSICHT



Zerstörung des Bauteils durch falschen Anschluss

Defekt der Steuerung

- Auf richtige Polung der Anschlüsse achten

- Netzversorgung sicher trennen
- Vor Wiedereinschalten sichern
→ Sicherheitshinweise siehe Kapitel 2
- Integriertes Netzteil des Motorsteuergerät an Netzversorgung anschließen
- Motor anschließen: Klemme 4 und 5
Polung entscheidet über Laufrichtung
- Bauseitige Bedienung anschließen (optional)
Klemme 1, 2 und 3
- ✓ Das Motorsteuergerät ist angeschlossen

Herstellen der elektrischen Anschlüsse

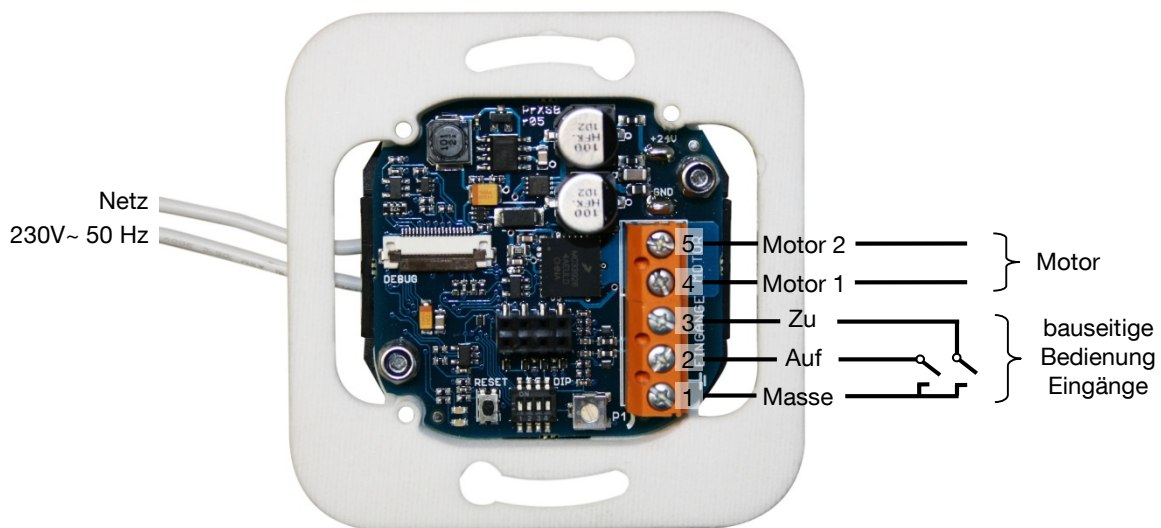


Abbildung 2 – Steuerung Draufsicht

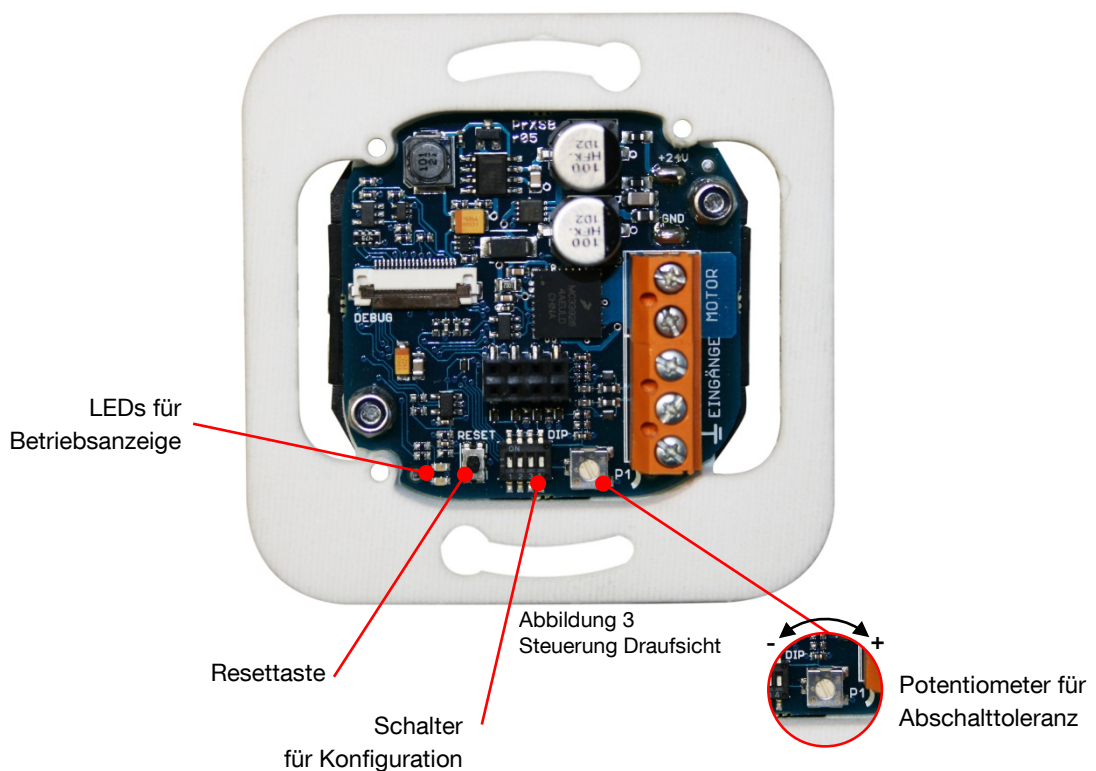


6 Inbetriebnahme

6 Inbetriebnahme

Nach Montage und elektrischem Anschluss der Steuerung ist diese in Betrieb zu nehmen.

Im Folgenden werden die Teile der Steuerung erläutert die zur Inbetriebnahme notwendig sind. In den folgenden Kapiteln wird erläutert welche Funktionen einzustellen sind und wie die Inbetriebnahme schrittweise erfolgt.





6.1 Konfiguration

ACHTUNG



Potentiometer überdrehen

Beschädigung von Bauteilen

- Potentiometer haben einen rechten und linken Anschlag. Dieser darf nicht überdreht werden
- Potentiometer nur mit leichter Kraft und geeignetem Schraubendreher einstellen



Hinweis

Nach Veränderungen an der Konfiguration muss keine erneute Inbetriebnahme erfolgen. Die Einstellungen werden spätestens bei der nächsten Öffnung übernommen.

6.1.1 Abschalttoleranz

In seltenen Fällen kann es vorkommen, dass während oder nach der Inbetriebnahme der Antrieb nicht korrekt abschaltet oder nur kurze Teilstücke fährt und zu früh ausschaltet. Dies kommt insbesondere bei sehr leichten oder sehr schweren Behängen oder bei ungewöhnlichen Abmessungen vor.

ACHTUNG



Überlastung des Antriebes durch zu hohe Abschalttoleranz

Beschädigung von Bauteilen

- Prüfen Sie nach jeder Änderung der Abschalttoleranz sowie nach erneuter Inbetriebnahme ob der Antrieb korrekt ausschaltet
- Abschalttoleranz nicht zu hoch einstellen

- Potentiometer 2 mit dem Uhrzeigersinn drehen
- ✓ Der Antrieb schaltet später aus
- Potentiometer 2 gegen Uhrzeigersinn drehen
- ✓ Der Antrieb schaltet früher aus

Toleranz erhöhen

Wenn der Antrieb zu früh ausschaltet

Toleranz verringern

Wenn der Antrieb nicht ausschaltet



Hinweis

Nach der maximalen Laufzeit von fünf Minuten stellt der Antrieb in jedem Fall aus.



6 Inbetriebnahme

6.1.2 Schalter

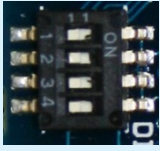
	Schalter	Beschreibung	OFF	ON
	1	Totmann	Halbautomatik	Totmann
	2	Motorart	Prometheus XS/80/MT	Prometheus XS/120/MT
	3	Maximale Geschwindigkeit	normal	verringert
	4	Motorgeneration	XS-2	XS

Tabelle 1 – DIP-Schalter

1. Funktion Halbautomatik / Totmann
Bei aktivierter Funktion „Halbautomatik“ fährt der Antrieb automatisch so lange bis ein Hindernis erkannt oder die Endlage erreicht wird, auch wenn das Ansteuersignal nicht mehr anliegt.
Bei aktivierter Funktion „Totmann“ fährt der Antrieb automatisch so lange ein Hindernis erkannt oder die Endlage erreicht wird, stoppt jedoch sofort wenn das Ansteuersignal nicht mehr anliegt.
2. Funktion Motorart
Schalter je nach eingesetztem Motor einstellen.
3. Langsamlauf
Hier kann eingestellt werden ob der Antrieb am Ende verlangsamt oder ob dieser generell langsamer läuft.
4. Motorgeneration
Schalter je nach eingesetztem Motor einstellen.



6.2 Schritte zur Inbetriebnahme

VORSICHT



Gefahr durch bewegenden Behang

Stoß und Quetschung durch sich bewegenden Behang.

- Der Behang bewegt sich während der Inbetriebnahme selbstständig
- Während der Inbetriebnahme Gefahrenbereich freihalten.

- Elektrische Anschlüsse ausführen
→ siehe Kapitel 5.4
- Konfiguration einstellen
→ siehe Kapitel 6.1

Steuerung vorbereiten

- Steuerung an die Stromversorgung anschließen und betreiben
- ✓ Steuerung im Auslieferungszustand bzw. nach Netztrennung:
Rote Leuchtdiode blinkt fortlaufend zweimal kurz nacheinander mit ca. 1,5 Sekunden Pause
- Resettaste ca. 2 Sekunden drücken

Reset ausführen



- ✓ Rote Leuchtdiode beginnt zu blinken
- Laufrichtung prüfen
Mit Taste Auf, Auf fahren bzw. mit Taste Zu = Zu fahren
→ Wenn Laufrichtung falsch:
Motorkabel drehen, Laufrichtung erneut prüfen
- Behang aus der Endlage heraus fahren
- Resettaste nochmals ca. 2 Sekunden drücken



- ✓ Rote Leuchtdiode leuchtet permanent, gelbe Leuchtdiode leuchtet bei Motoraktivität
- ✓ Der Antrieb führt mehrere Fahrten aus
- ✓ Die Leuchtdioden erlöschen



- ✓ Rote Leuchtdiode beginnt kontinuierlich zu blinken
- In diesem Zustand (ca. 30 Sekunden) können weitere zusätzliche komplette Fahrten ausgeführt werden. Diese Lernfahrten müssen selbst ausgelöst werden und sind optional.
- ✓ Nach ca. 30 Sekunden ohne Funktion erlischt die Leuchtdiode



- Gewünschte Funktionen testen
- Bei Fehlfunktion Elektrische Anschlüsse und Konfiguration prüfen
→ siehe Kapitel 5.4
→ siehe Kapitel 6.1
→ gegebenenfalls Inbetriebnahme wiederholen
- ✓ Bei einwandfreier Funktion ist die Inbetriebnahme abgeschlossen

Funktion prüfen



7 Funkempfänger

Zur Bedienung mittels eines oder mehrerer Funksender ist ein Funkempfänger als Funk-Tasterabdeckung (mit zusätzlichen Tasten) oder als Funk-Blindabdeckung (ohne Tasten) lieferbar.

Der Funkempfänger wird auf die Elektronik aufgesteckt und ist anschließend betriebsbereit. Es sind keine weiteren Anschlüsse notwendig.

7.1 Montage des Funkempfängers

Funkempfänger montieren

Die Montage des Funkempfängers erfolgt wie die Montage des Tasters ohne Funkempfänger (siehe Kapitel 5.1)

- Steuerung in die Unterputzdose montieren (siehe Kapitel 5.1)
- Abdeckrahmen (bauseits) auflegen
- Taster auf den Abdeckrahmen in die Steuerung einführen
- ✓ Funkempfänger montiert

7.2 Funksender programmieren

Zum Einlernen und löschen von Handsendern ist die Lerntaste am Funkempfänger zu betätigen.

Funkempfänger vorbereiten

- Vorderste Abdeckung vom Funkempfänger entfernen
- Handsender bereithalten
- Nach Abschluss Abdeckung wieder aufdrücken

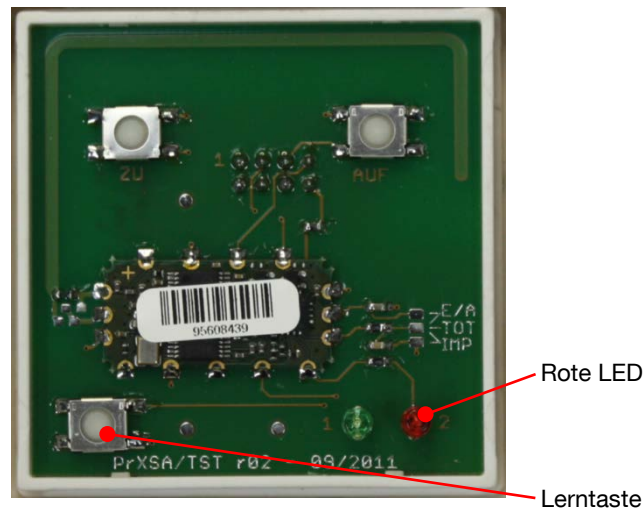


Abbildung 4 - Funkempfänger



7.2.1 Funksender einlernen

- Lerntaste am Funkempfänger kurz drücken (<1,6 Sekunden)
- ✓ Die rote LED beginnt langsam zu blinken
- Eine beliebige Taste des einzulernenden Funksenders drücken
- ✓ Die rote LED leuchtet zur Bestätigung für ca. 4 Sekunden permanent und beginnt anschließend wieder langsam zu blinken
- ✓ Der Handsender ist eingelernt
 - Ggf. Vorgang für weitere Sender wiederholen
- Nach Abschluss Lerntaste kurz drücken
- ✓ Die rote LED erlischt

Funksender einlernen

Bei bereits eingelernten Funksendern erfolgt das Einlernen weiterer Funksender wie im vorigen Abschnitt „Handsender einlernen“ beschrieben. Bereits eingelernte Handsender bleiben eingelernt.

Weitere Funksender einlernen

7.2.2 Funksender löschen

- Lerntaste am Funkempfänger lange drücken (>1,6 Sekunden)
- ✓ Die rote LED beginnt sehr schnell zu blinken
- Eine beliebige Taste des zu löschenden Funksenders drücken
- Die rote LED leuchtet zur Bestätigung für ca. 4 Sekunden permanent und beginnt anschließend wieder sehr schnell zu blinken
- ✓ Der Handsender ist gelöscht
 - Ggf. Vorgang für weitere Sender wiederholen
- Nach Abschluss Lerntaste kurz drücken
- ✓ Die rote LED erlischt

Löschen einzelner Funksender

- Lerntaste am Funkempfänger lange drücken (>1,6 Sekunden)
- ✓ Die rote LED beginnt sehr schnell zu blinken
- Lerntaste am Funkempfänger nochmals lange drücken (>1,6 Sekunden)
- ✓ Die rote LED leuchtet zur Bestätigung für ca. 4 Sekunden permanent
- ✓ Die rote LED erlischt. Der Lernmodus wurde automatisch verlassen
- ✓ Alle Funksender sind ausgelernt

Alle Funksender löschen



www.baier-gmbh.de

7

Notizen



Bei uns erhalten Sie bewährte Qualität:

Baier GmbH
Reiersbacher Strasse 28
D-77871 Renchen-Ulm

Tel. +49 (0) 78 43 / 94 76 - 0
Fax +49 (0) 78 43 / 94 76 - 33

info@baier-gmbh.de
www.baier-gmbh.de

