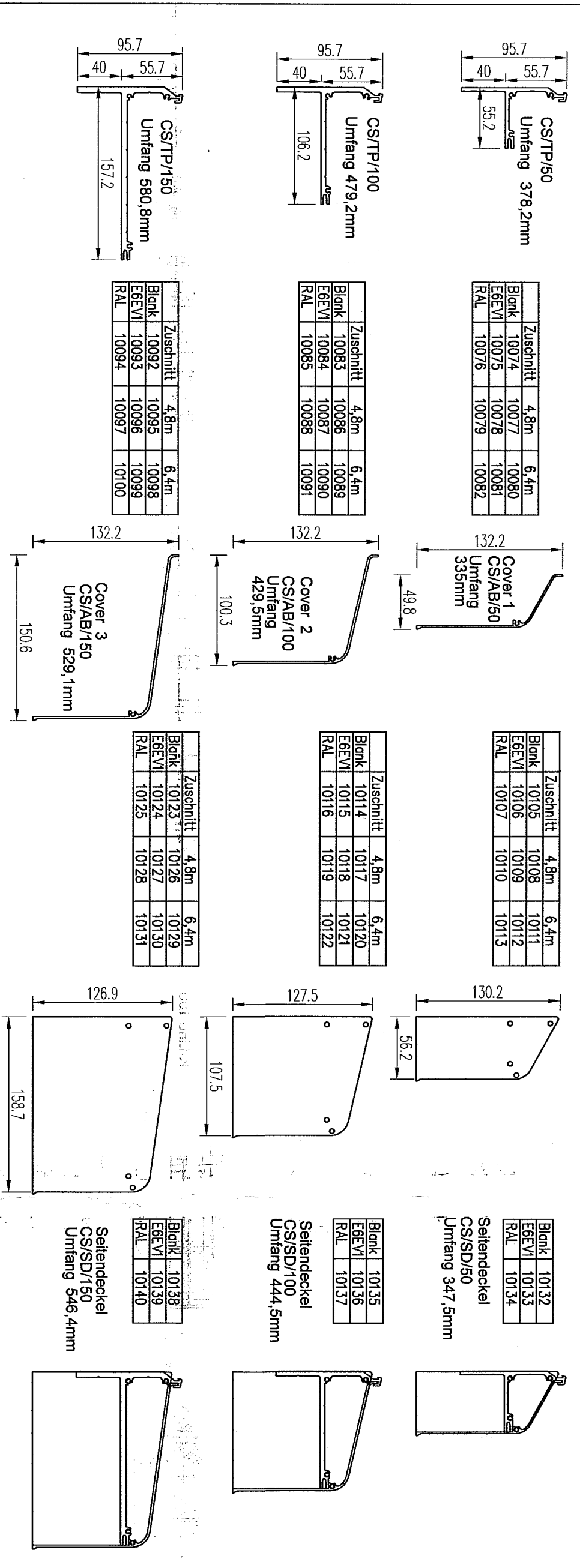
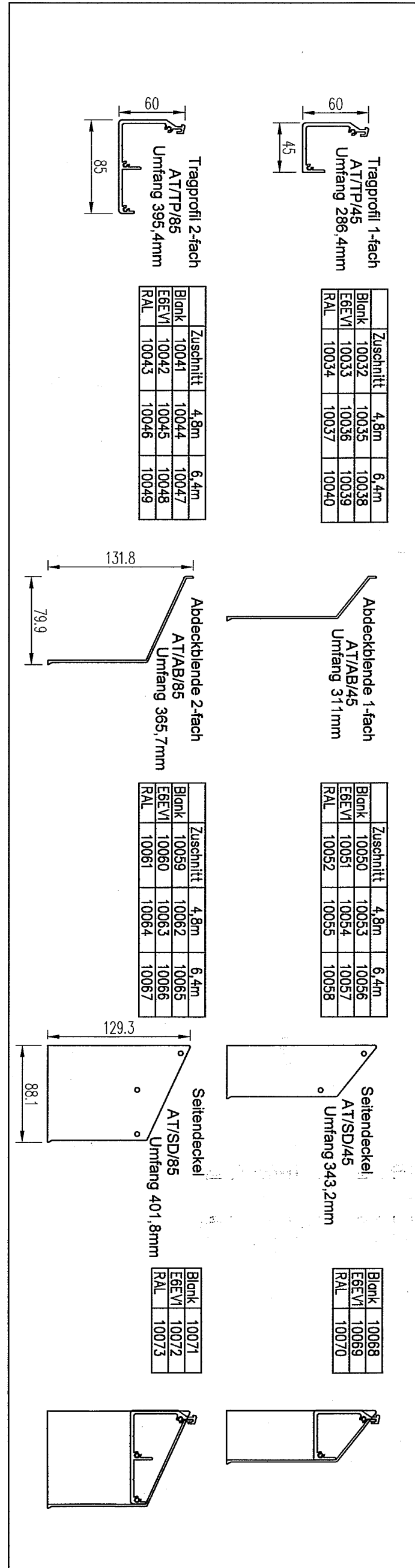


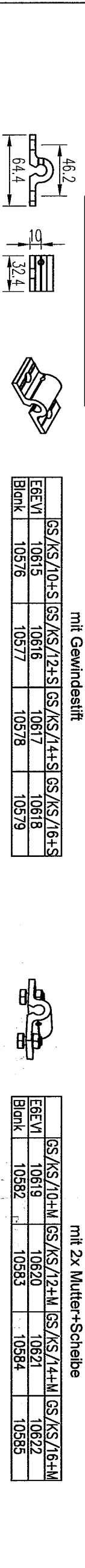
Herakles CS



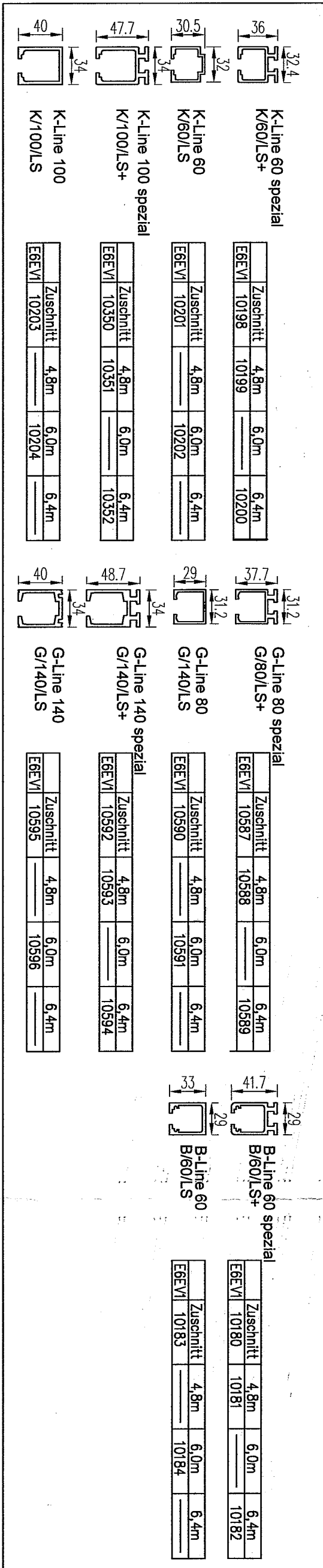
Herakles AT



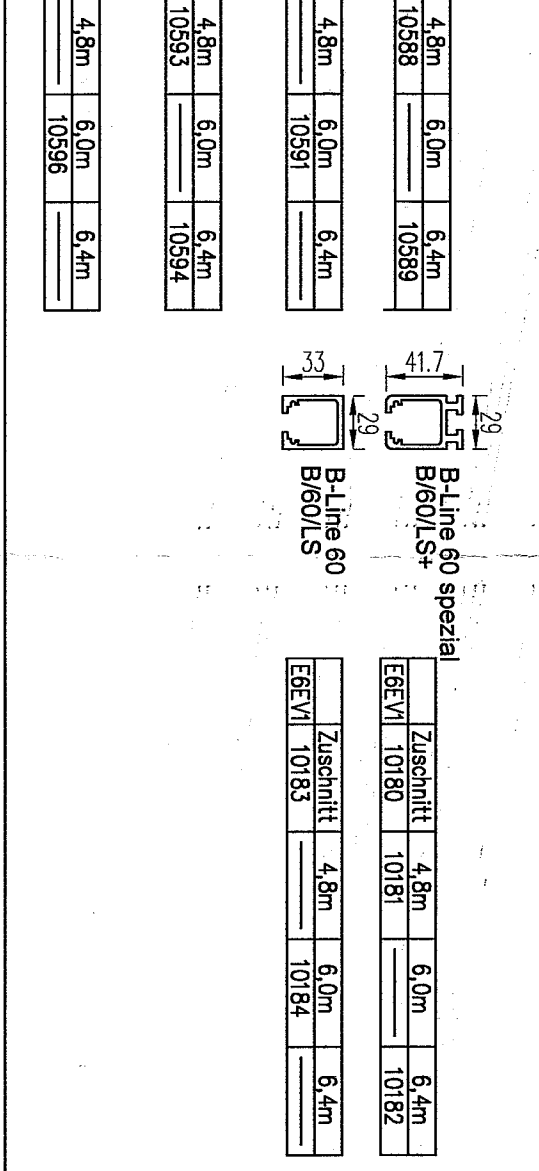
Herakles GS



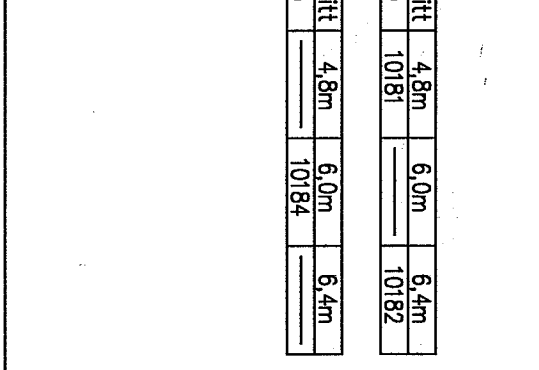
Olymp K



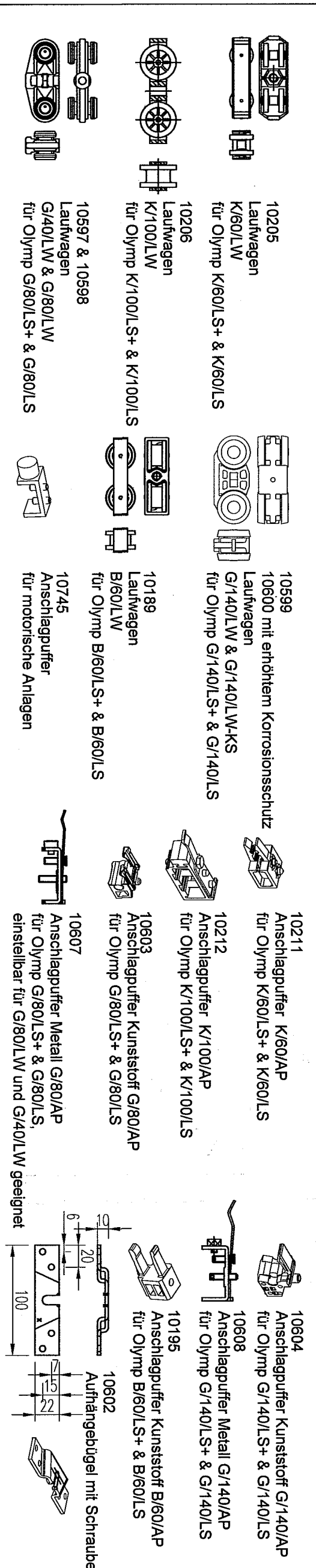
Olymp G



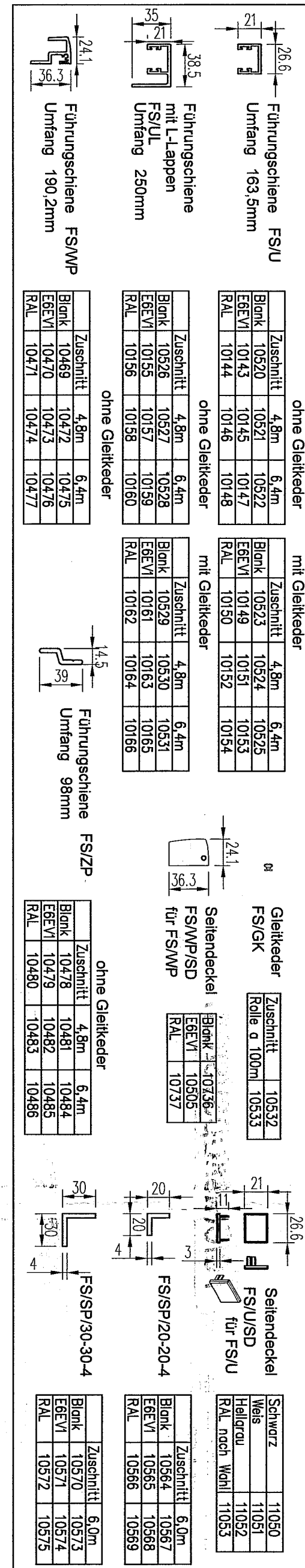
Olymp B



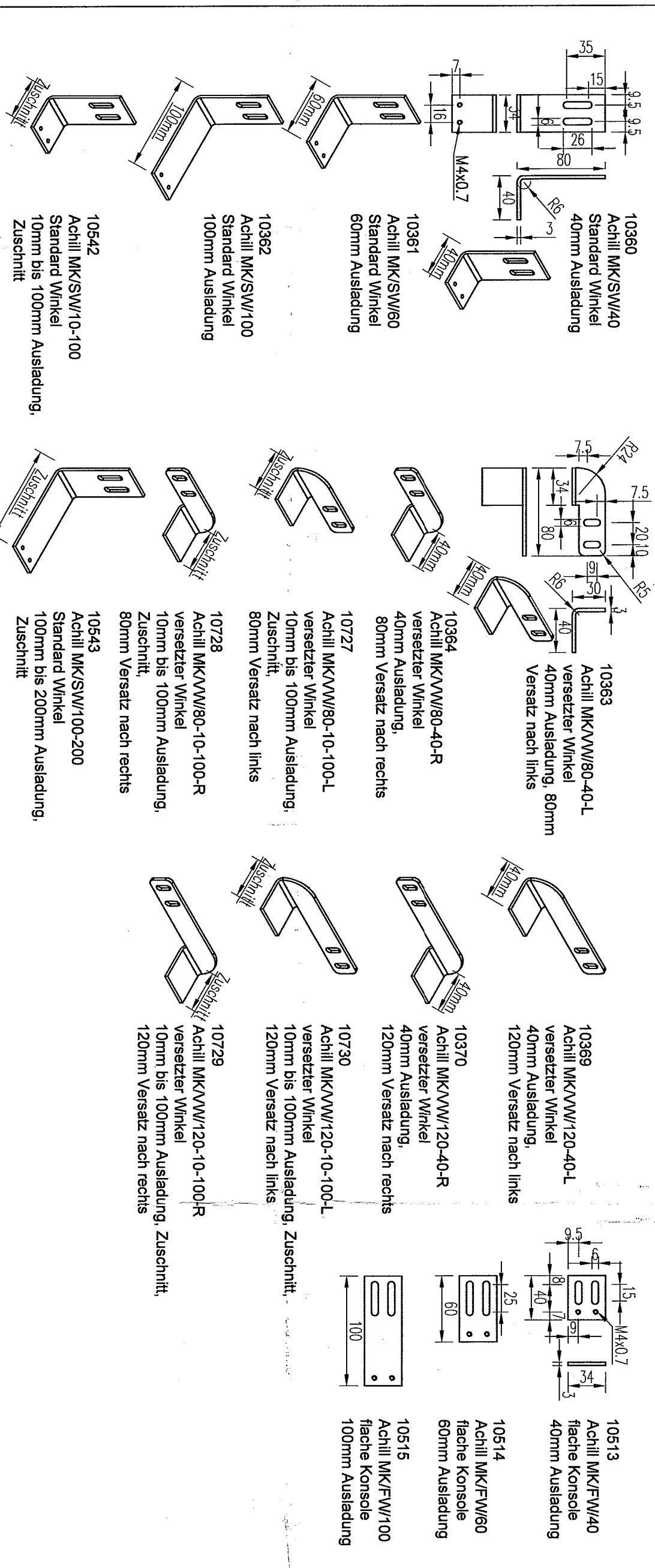
Olymp Beschläge



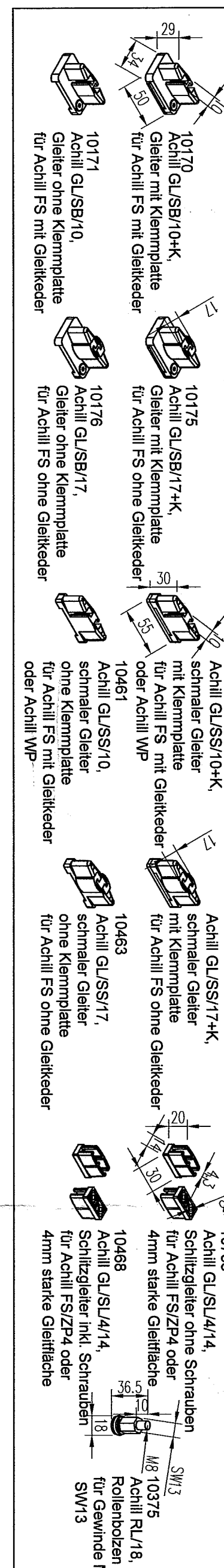
Achill FS



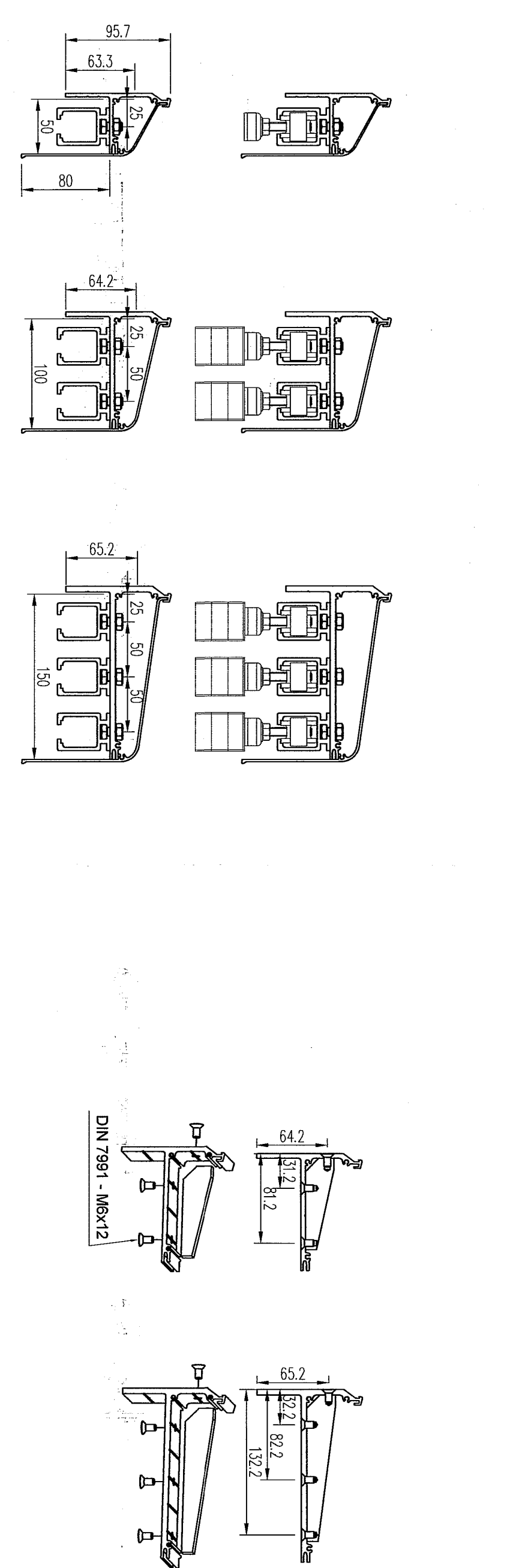
Achill MK



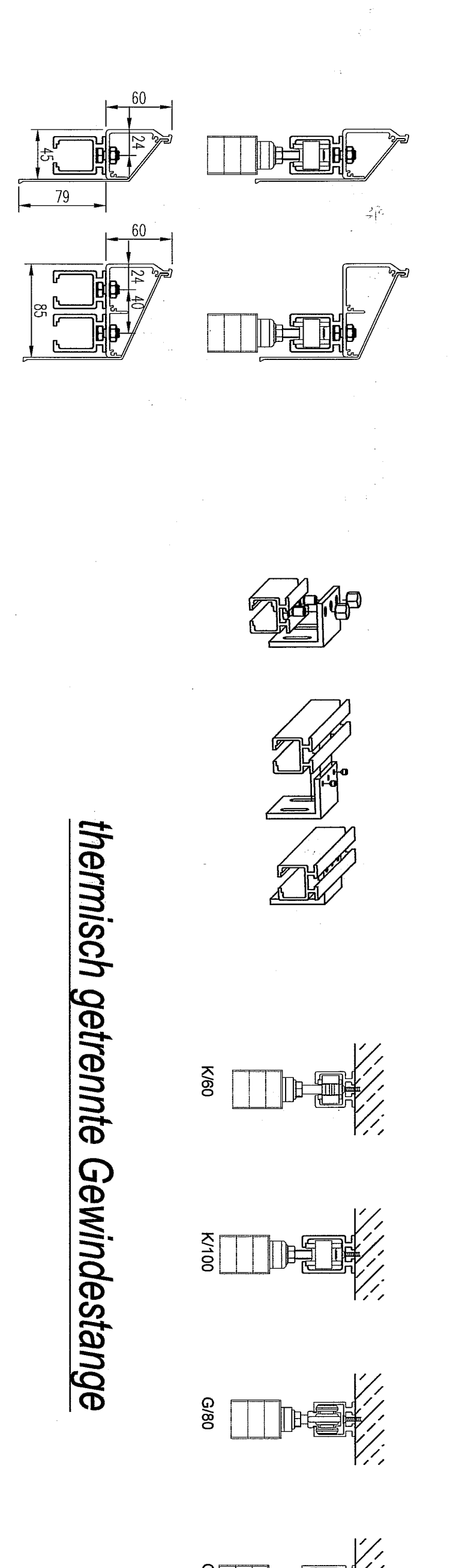
Achill GL



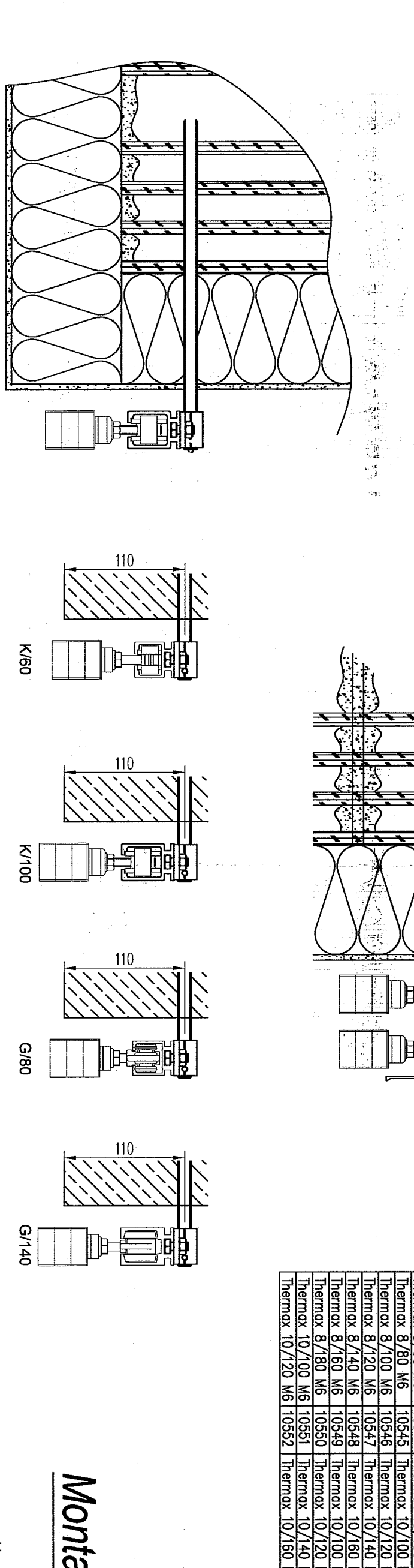
Herakles CS



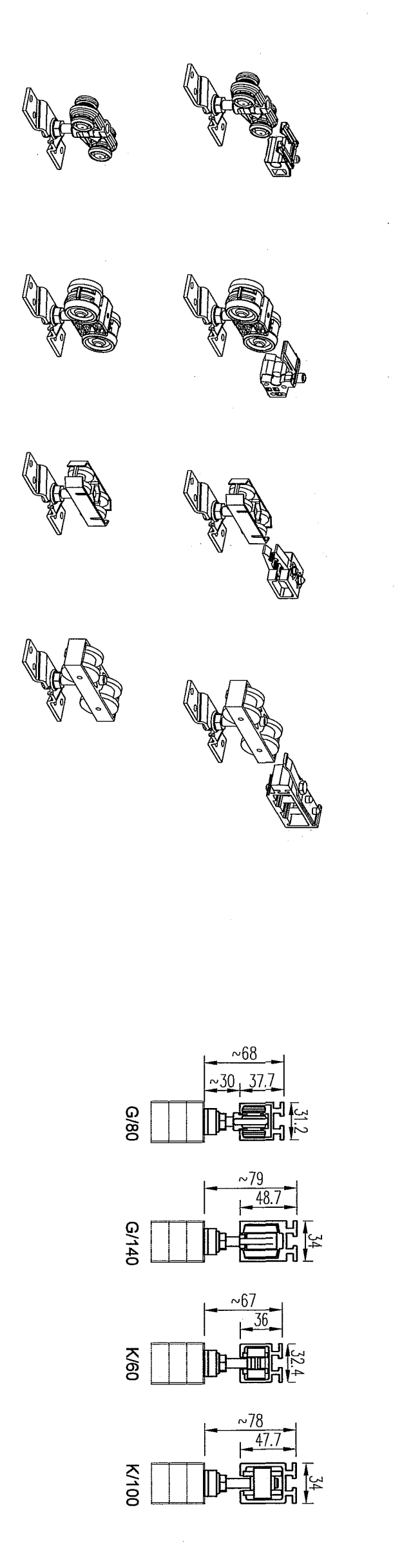
Herakles AT



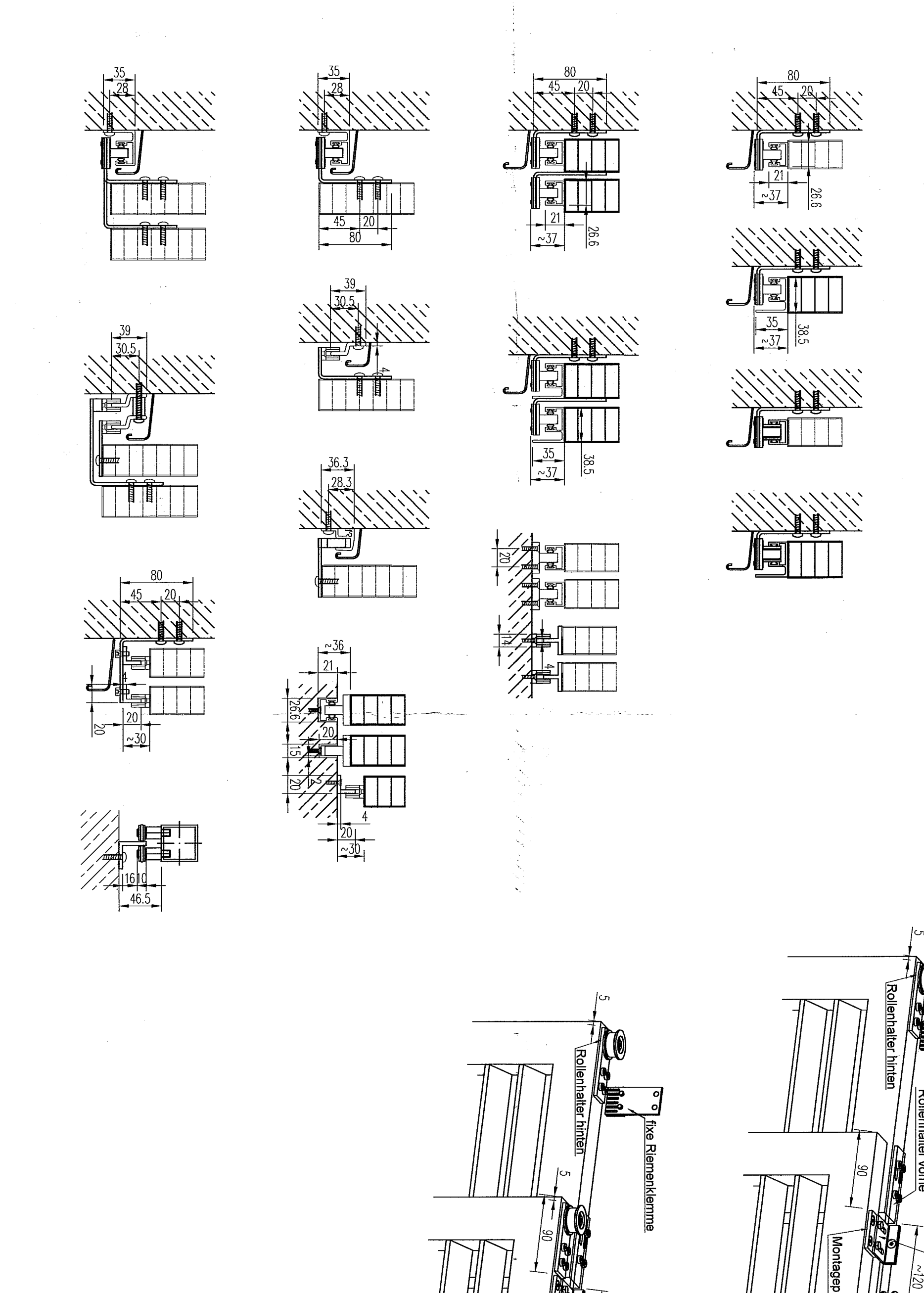
Herakles GS



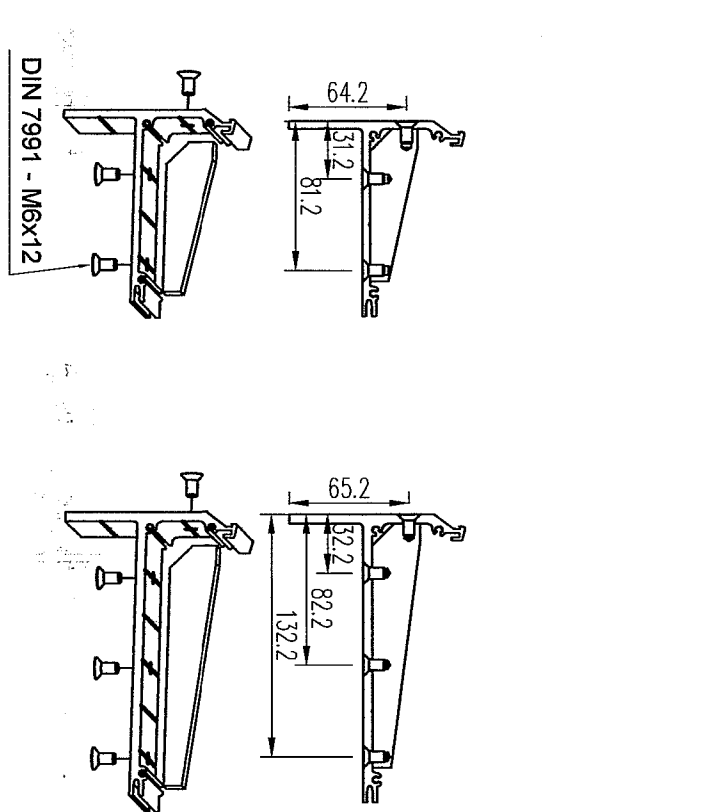
Olymp



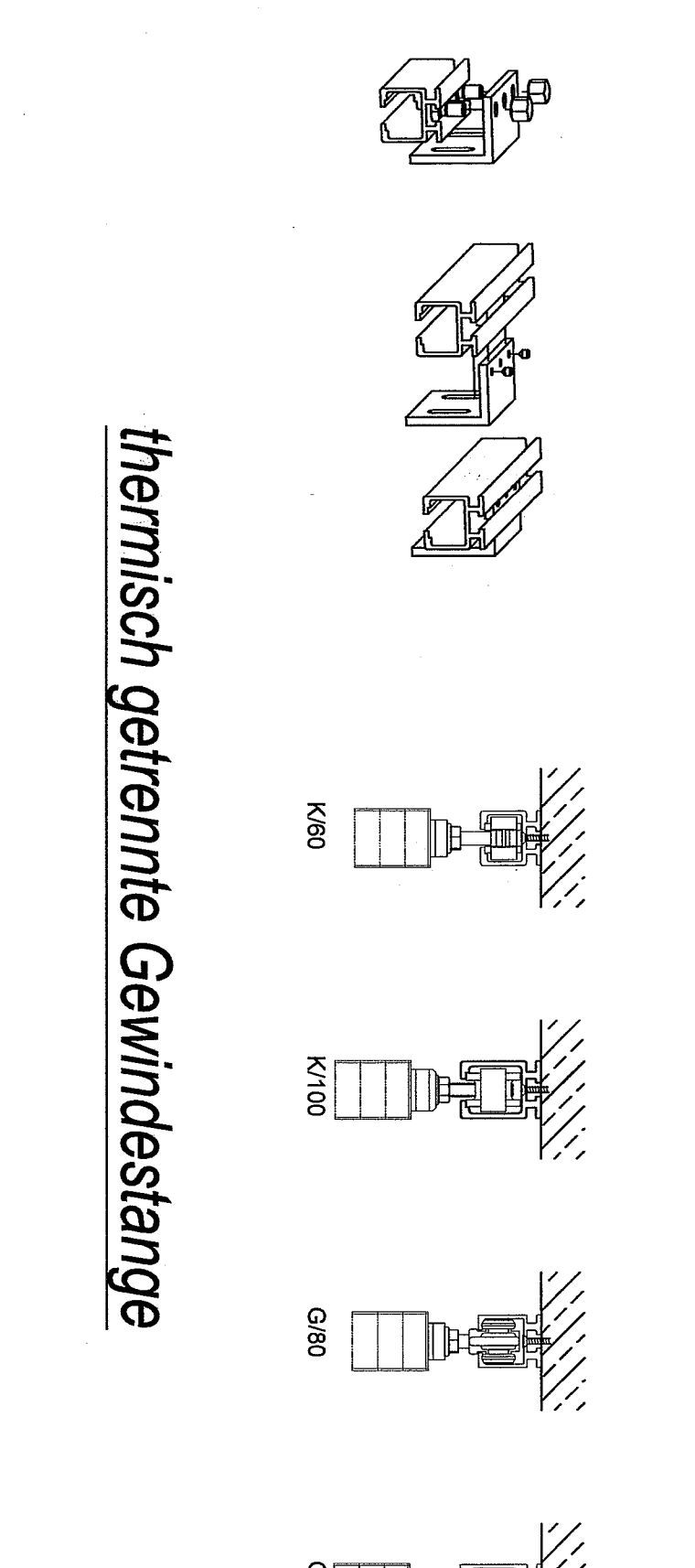
Achill



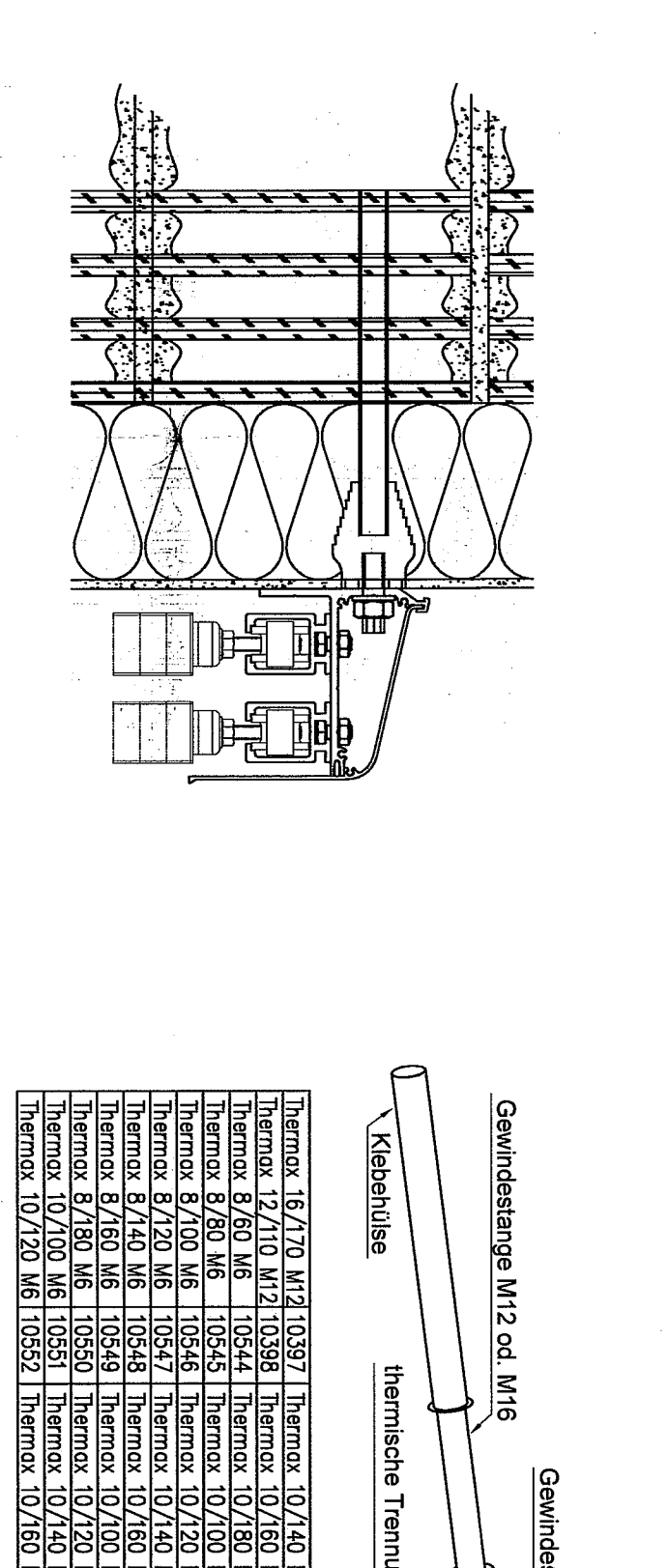
Verstärkungsrippe



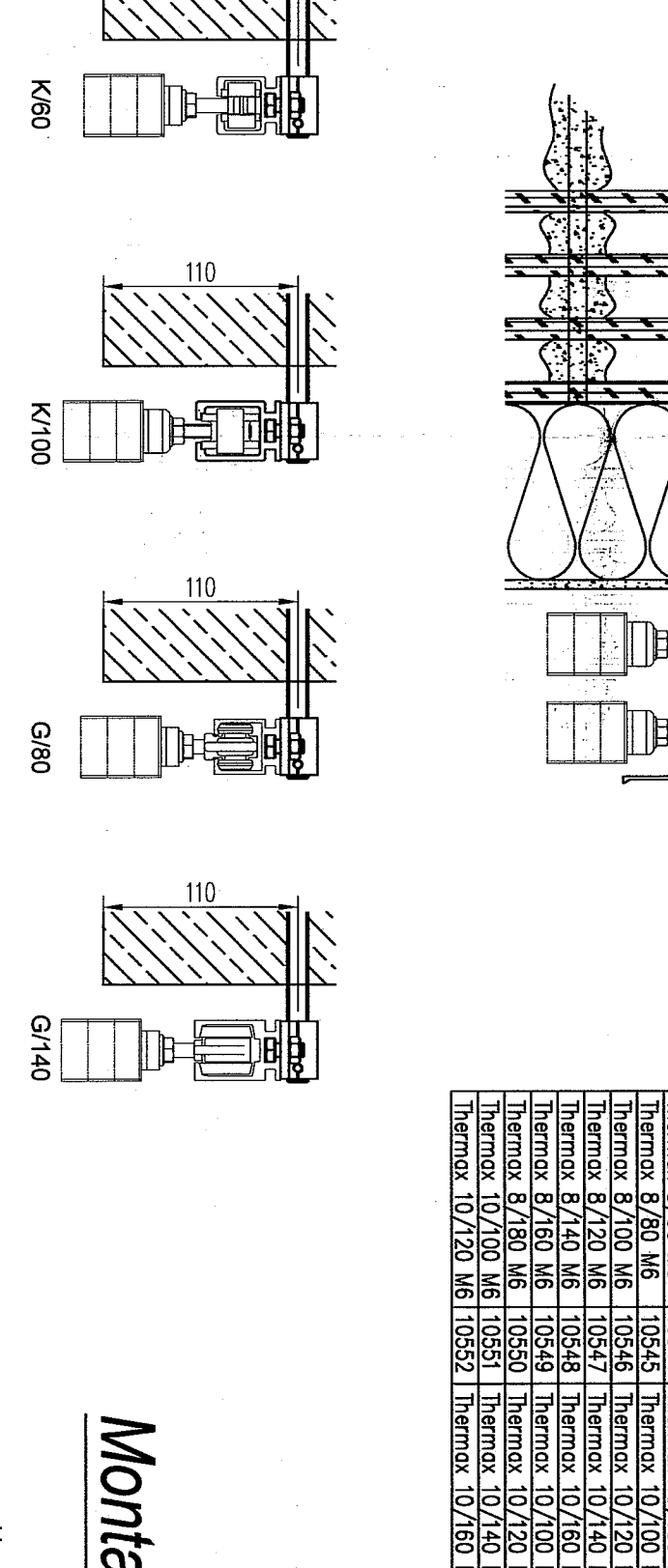
kleine Haltewinkel



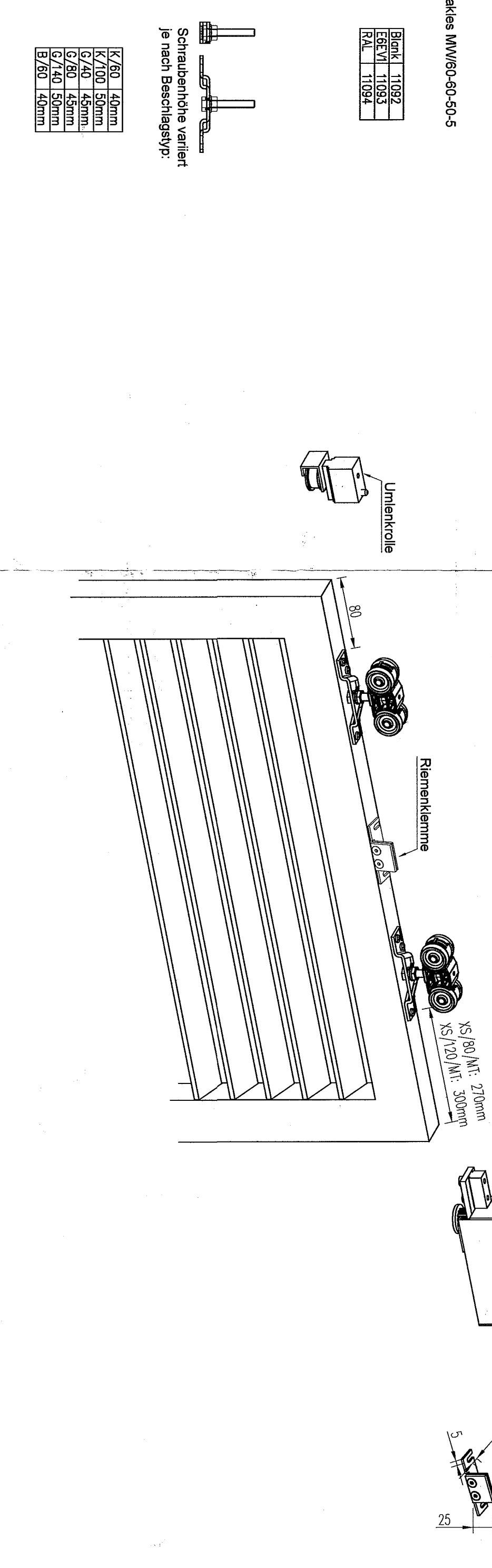
thermisch getrennte Gewindestange



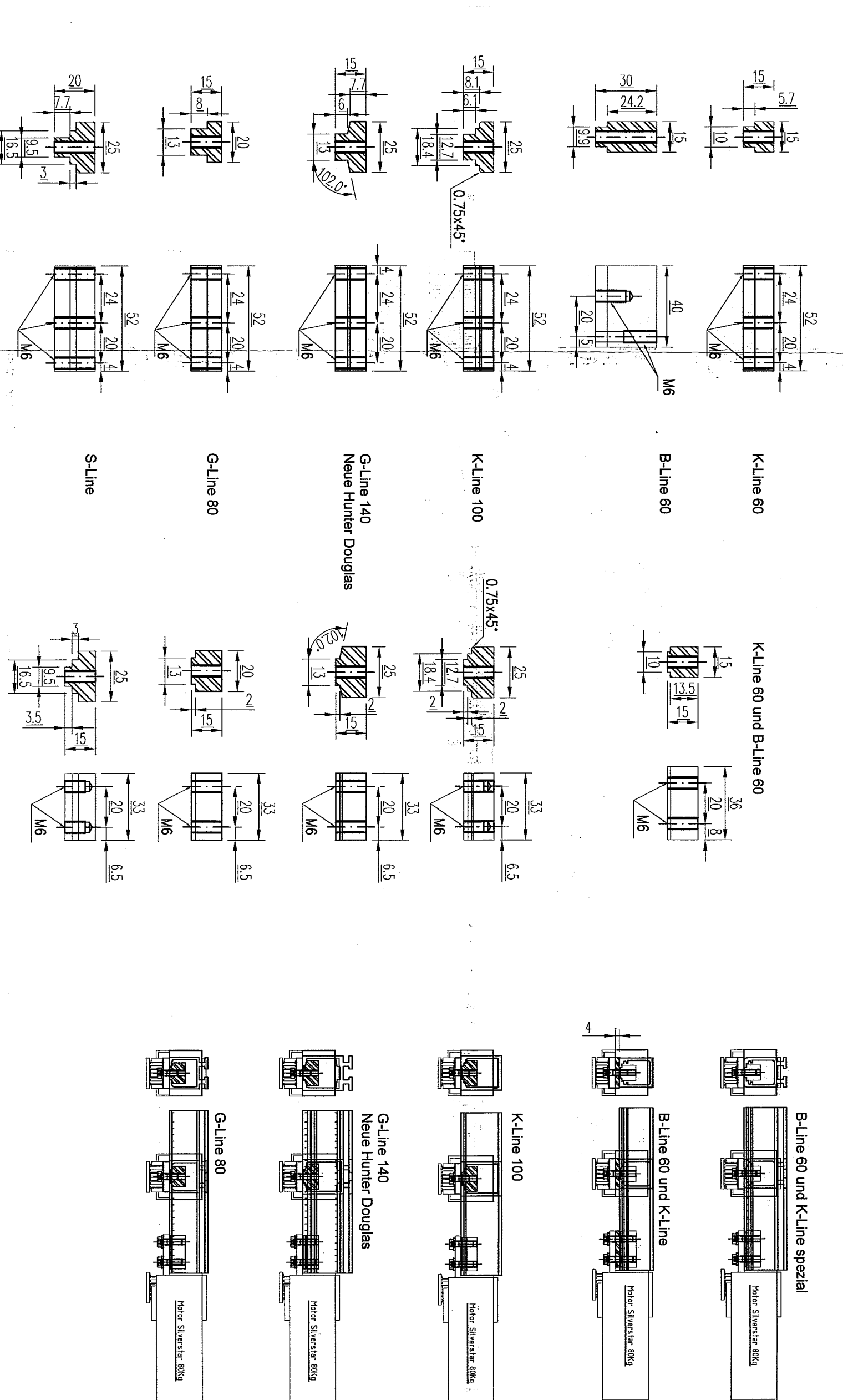
Herakles GS



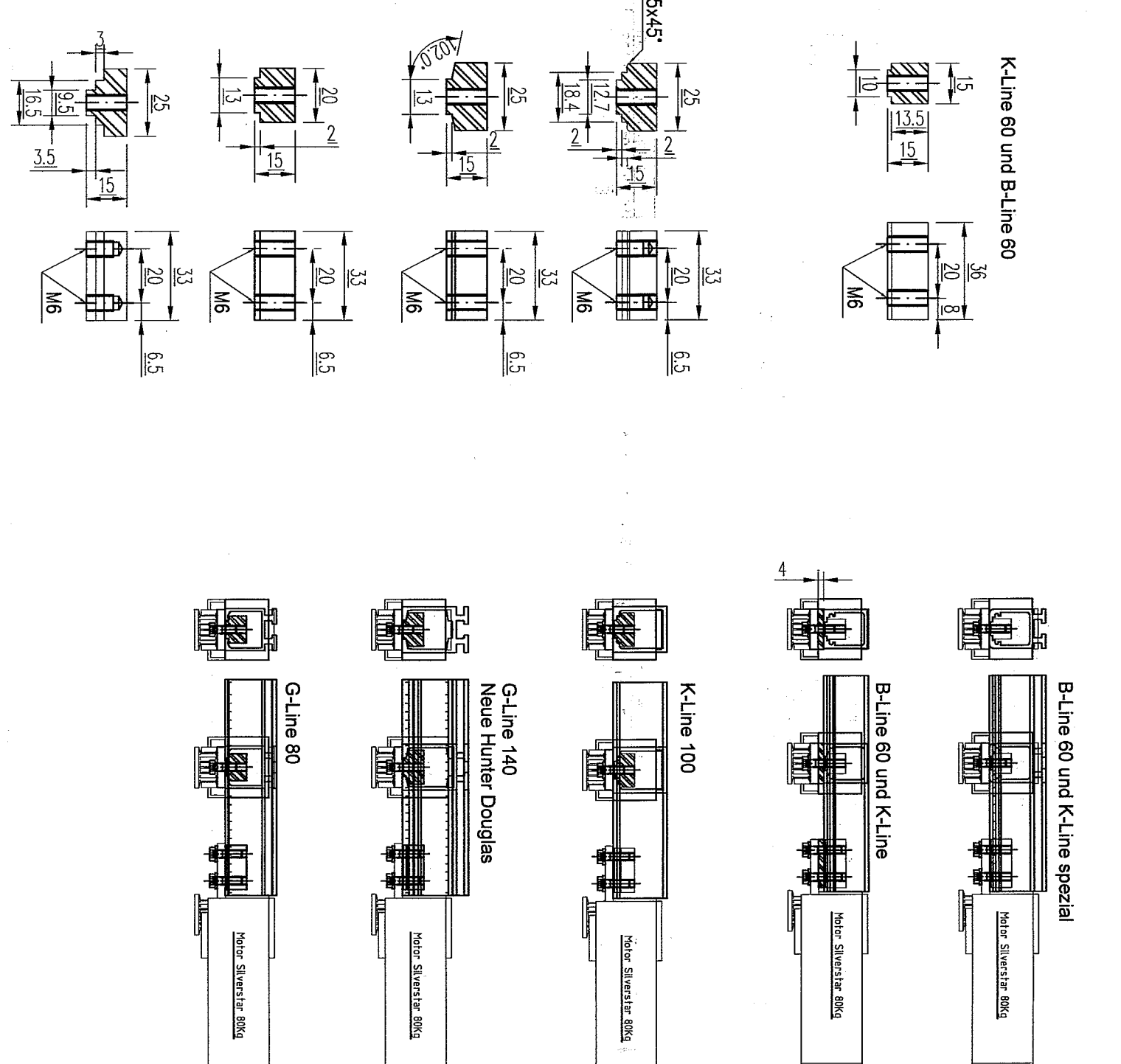
Montagewinkel



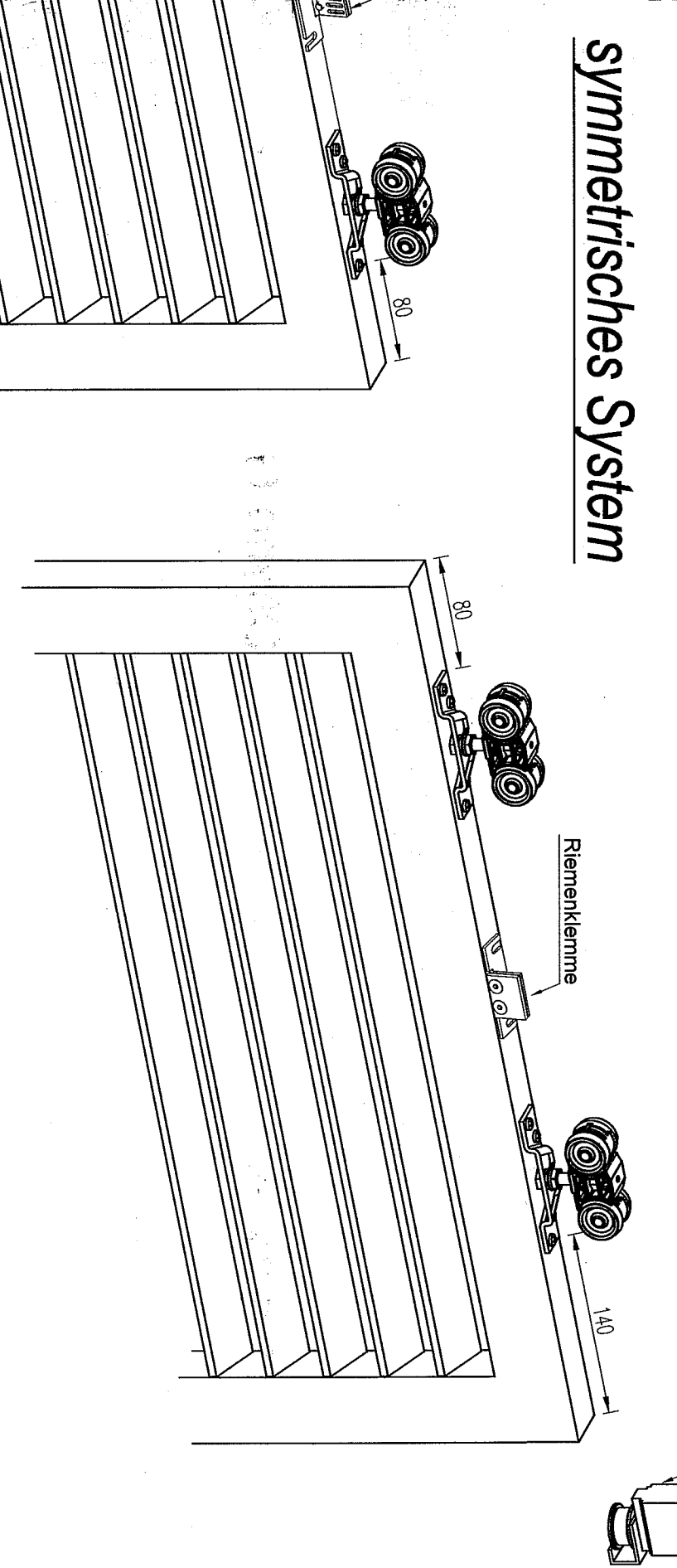
Umenklotz



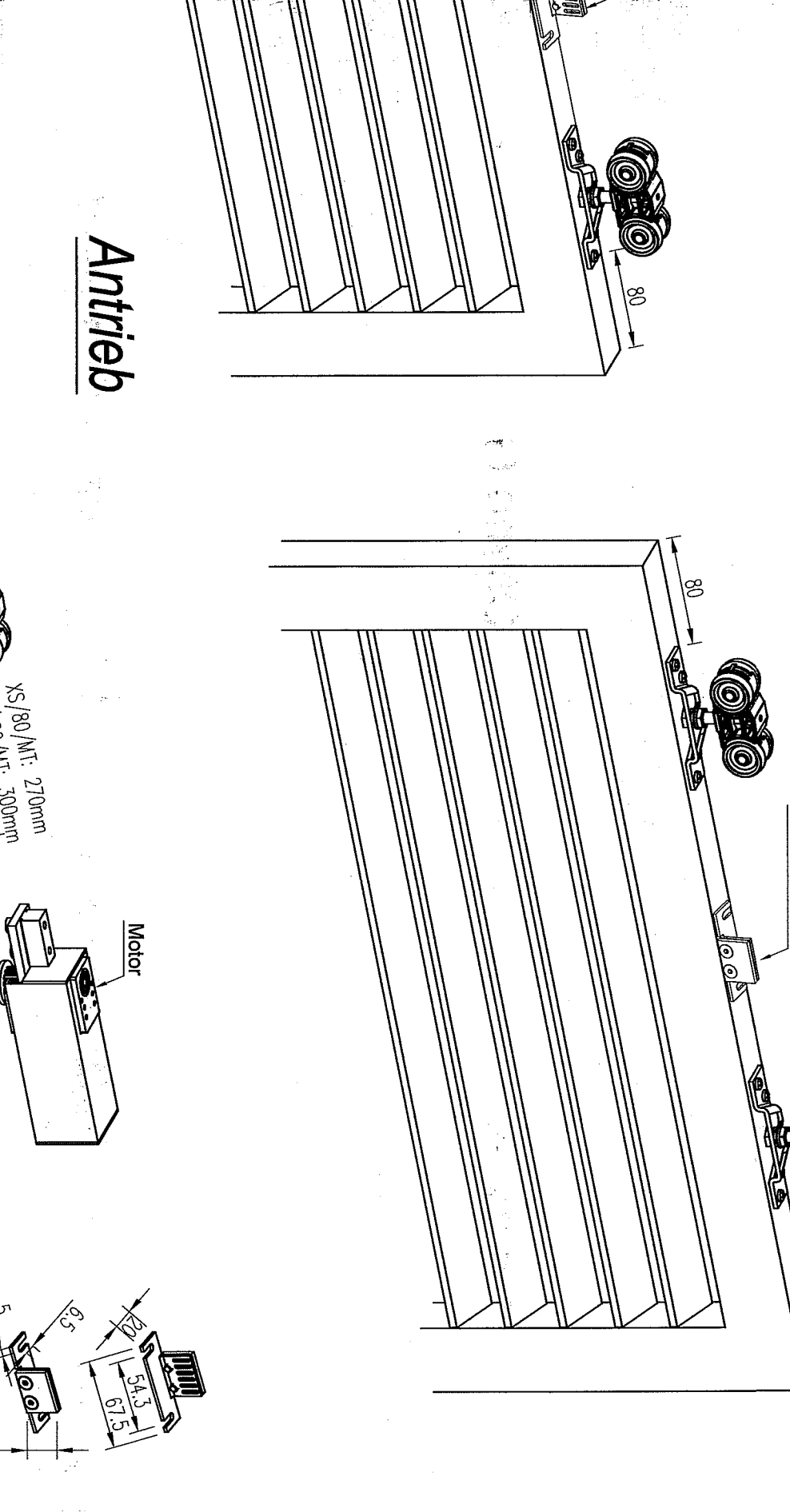
Motorklotz



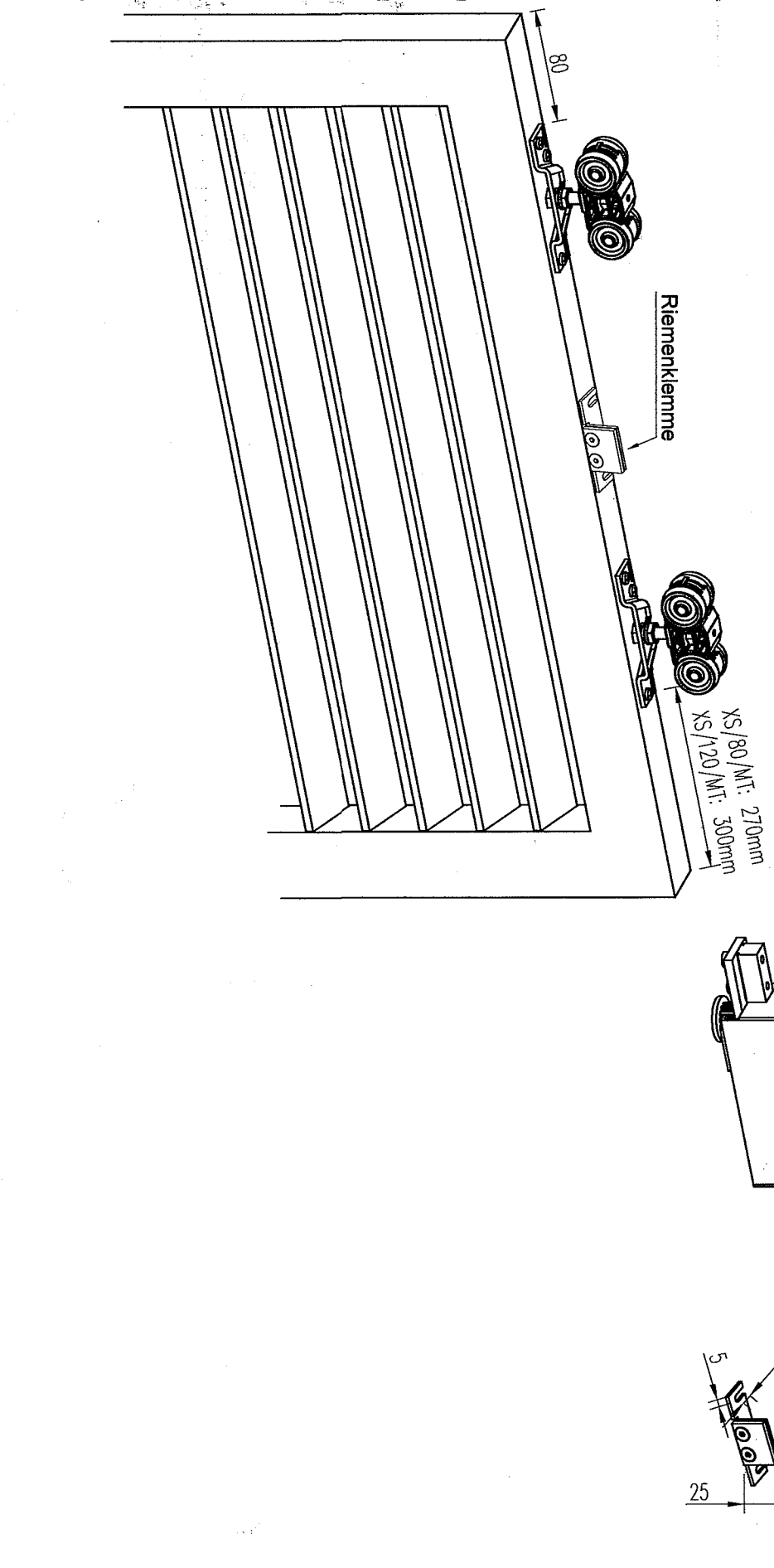
Prometheus



symmetrisches System



Antrieb



Teleskopsystem

